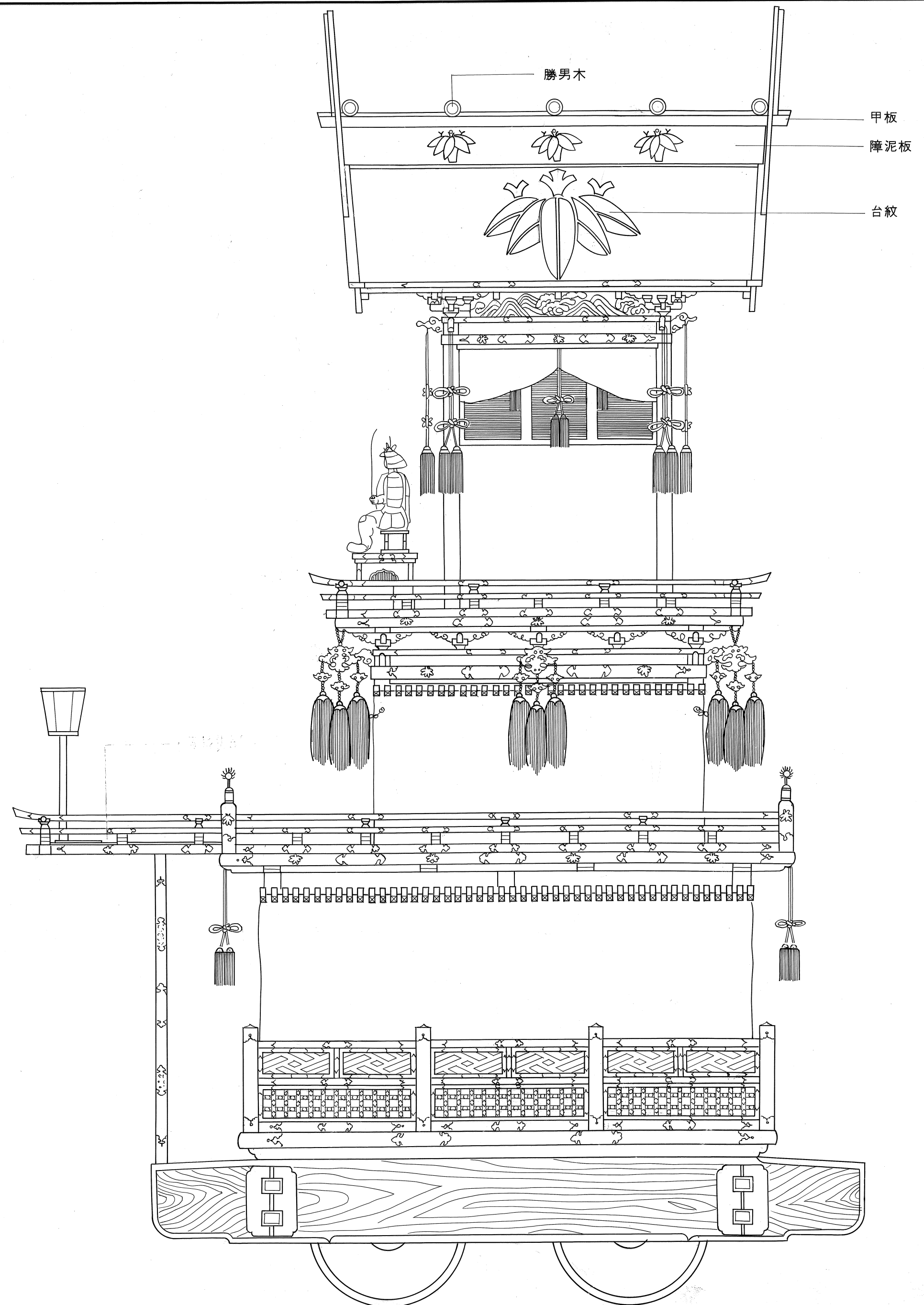
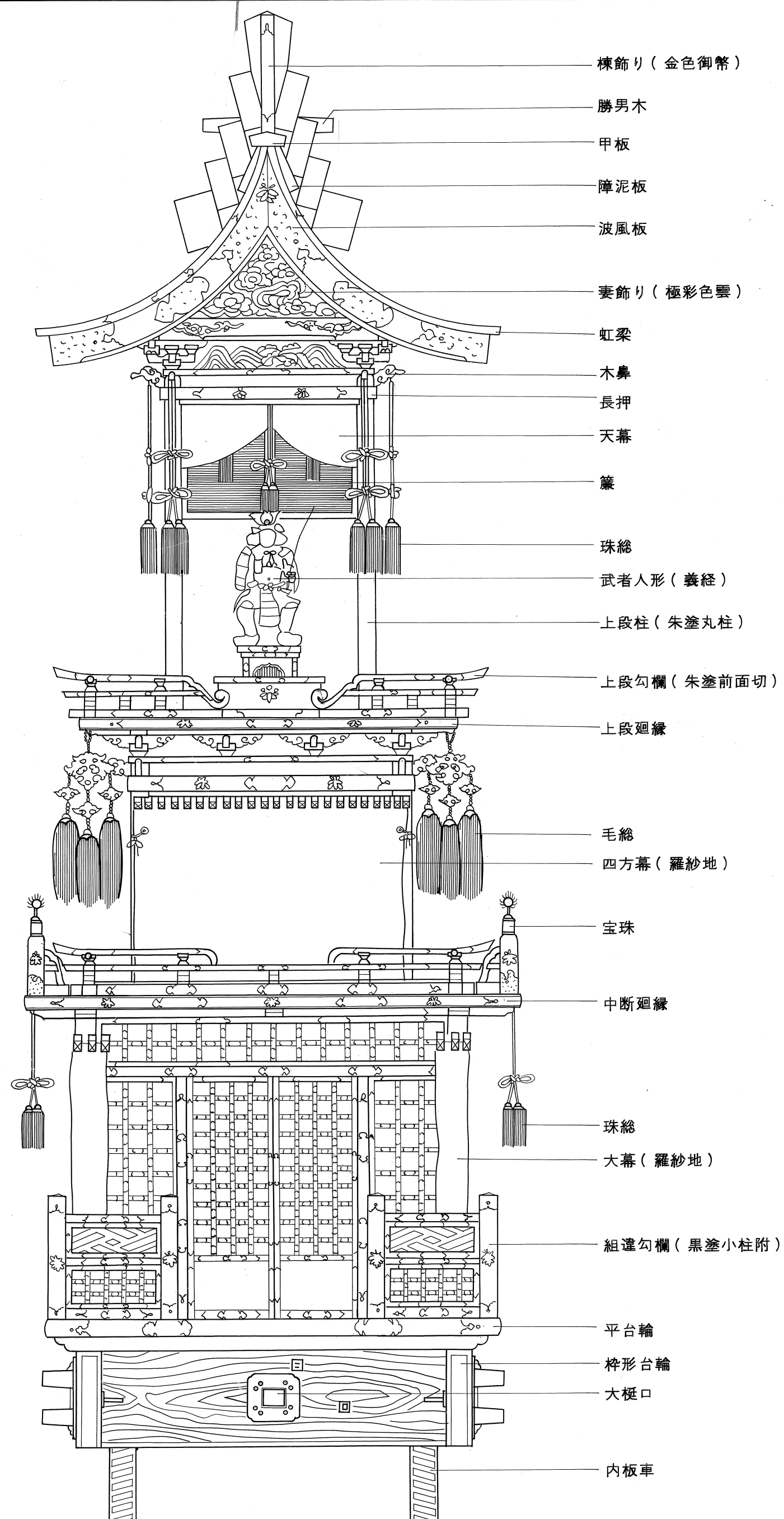


白虎台

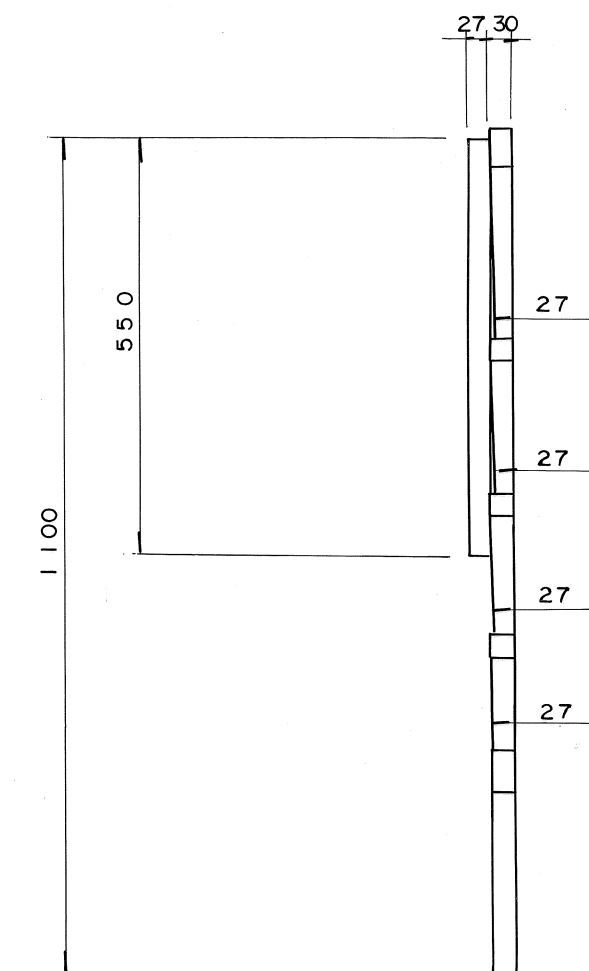
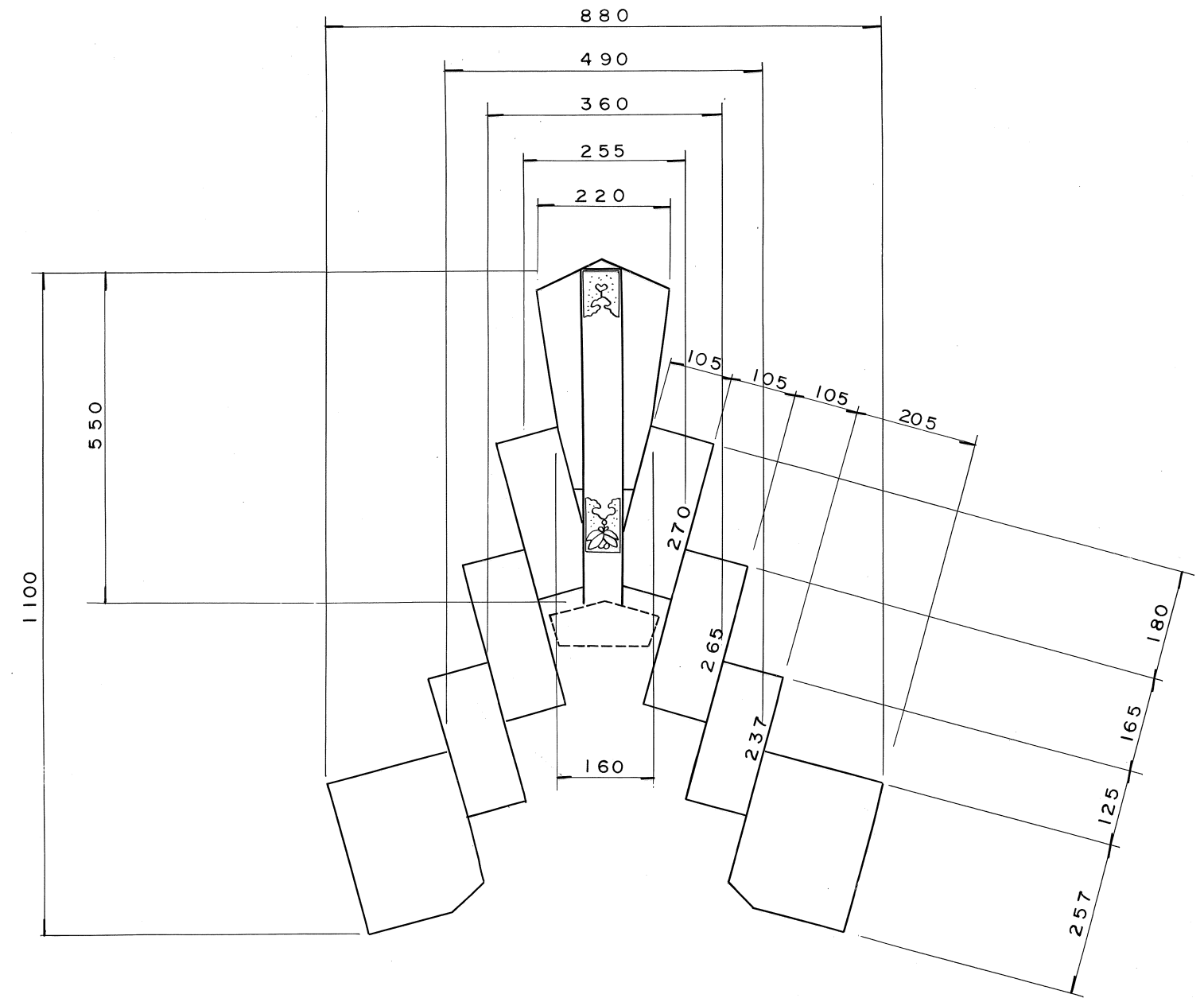
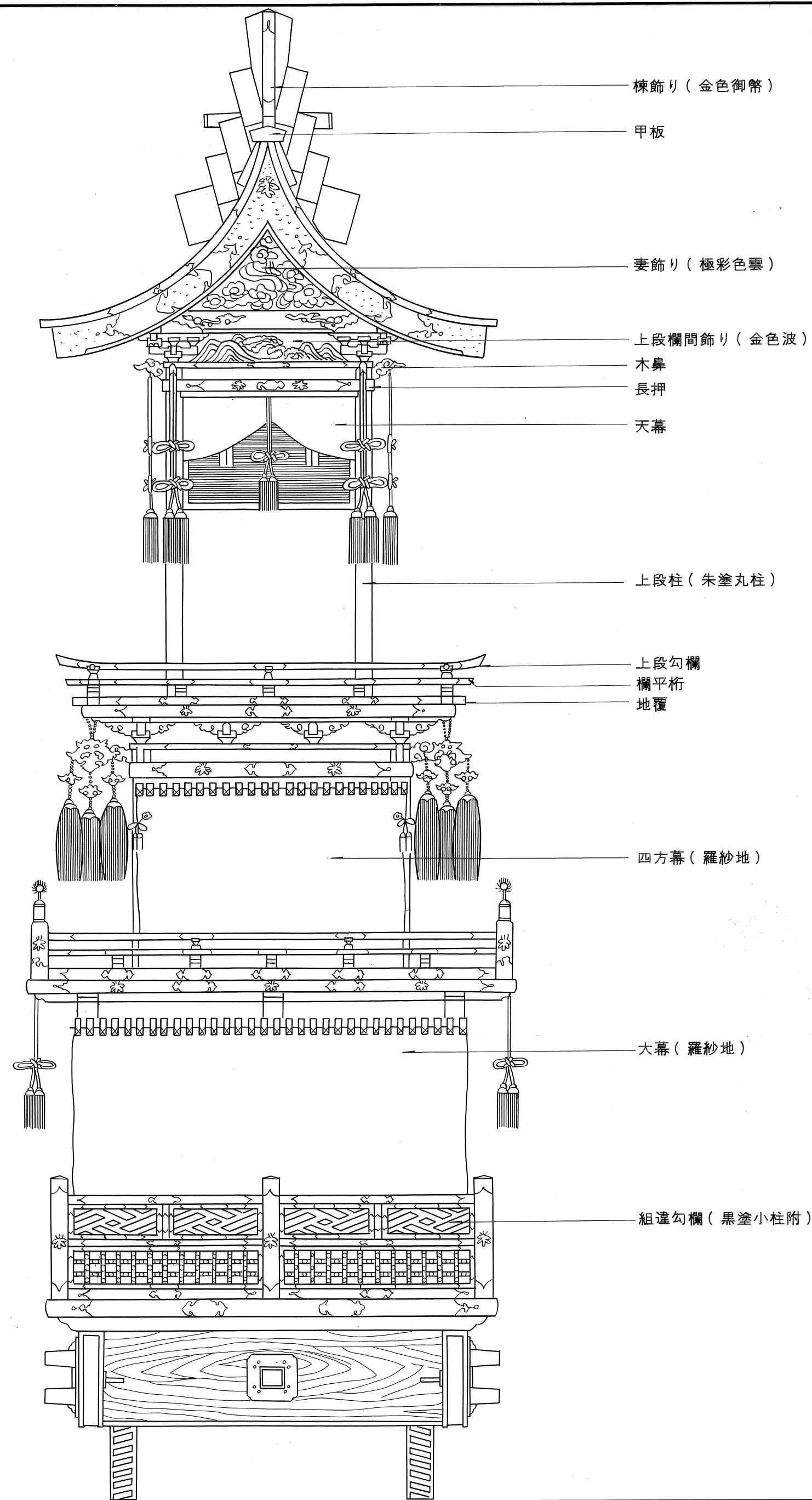
特記事項	屋台の名称	白虎台	縮尺	S = 1 /	調査者	総括表に表示
この表紙(屋台名)は古川町長 野村憲一 書	所在地	古川町三之町下	図面番号	60葉の中51	古川町教育委員会	
	図種	表紙	調査年月日	1989-2~1990-11		



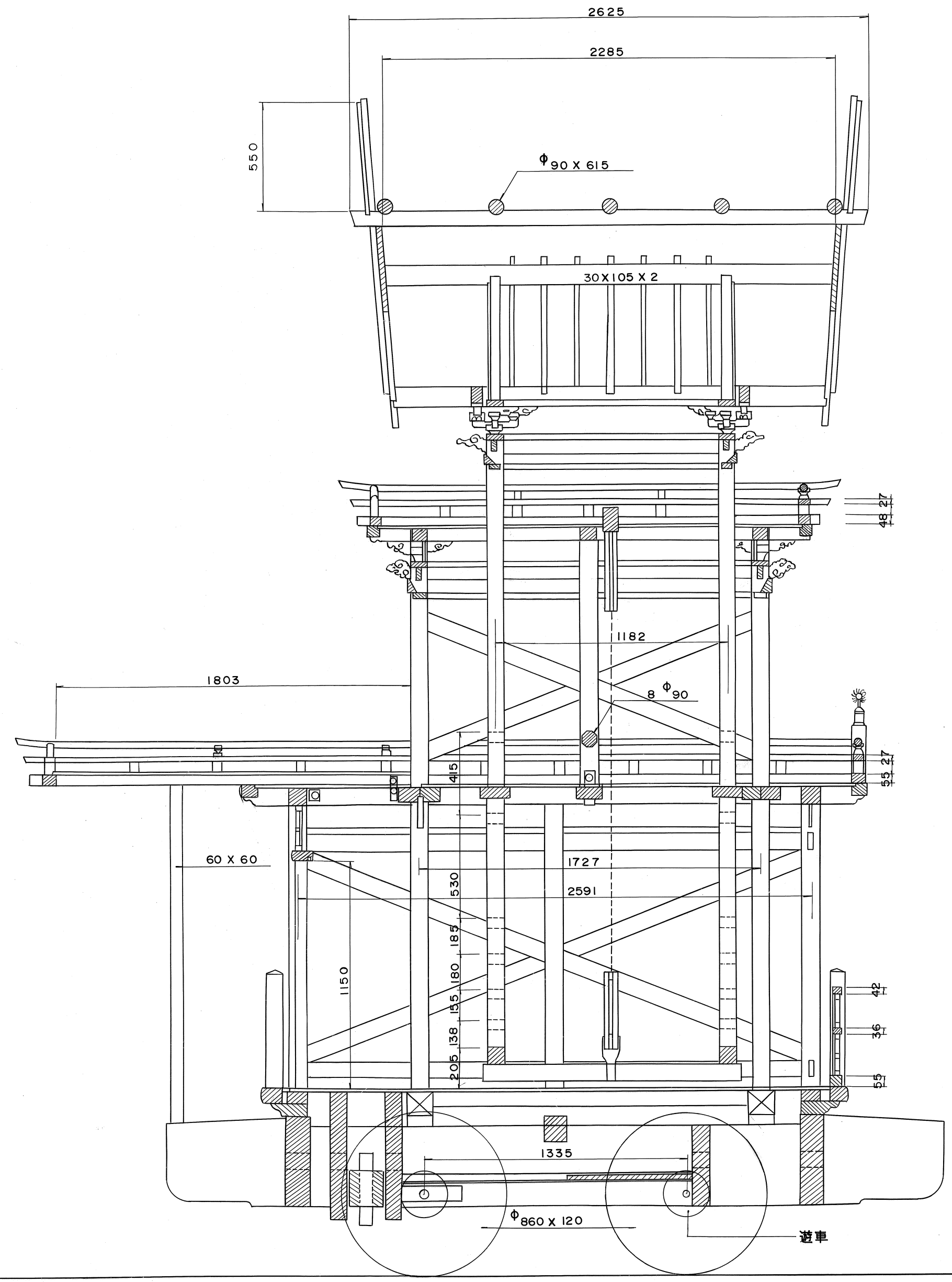
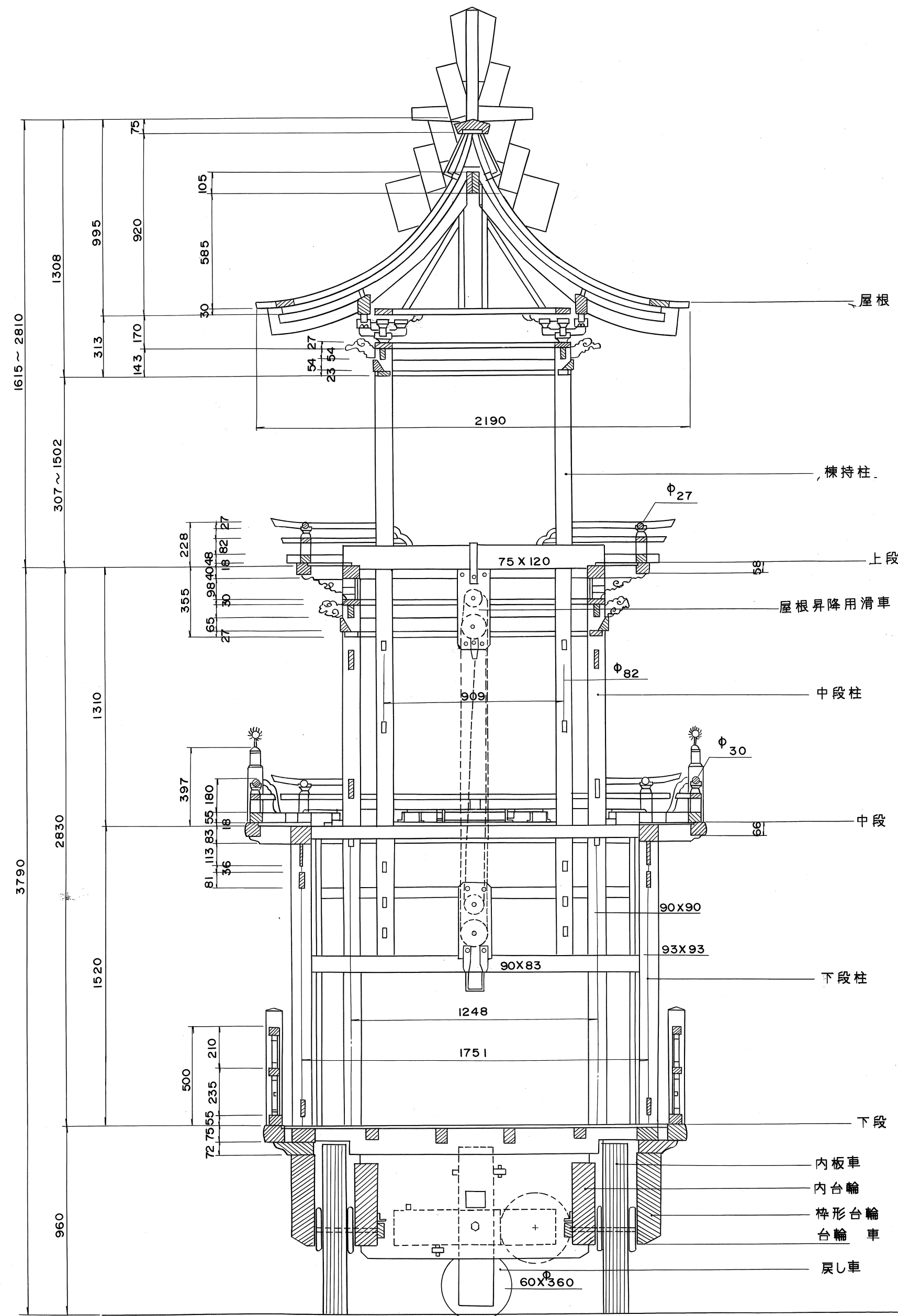
- 棟飾り(金色御幣)
- 勝男木
- 甲板
- 障泥板
- 波風板
- 妻飾り(極彩色雲)
- 虹梁
- 木鼻
- 長押
- 天幕
- 簾
- 珠総
- 武者人形(義経)
- 上段柱(朱塗丸柱)
- 上段勾欄(朱塗前面切)
- 上段廻縁
- 毛総
- 四方幕(羅紗地)
- 宝珠
- 中断廻縁
- 珠総
- 大幕(羅紗地)
- 組違勾欄(黒塗小柱附)
- 平台輪
- 枠形台輪
- 大槌口
- 内板車

- 甲板
- 障泥板
- 台紋

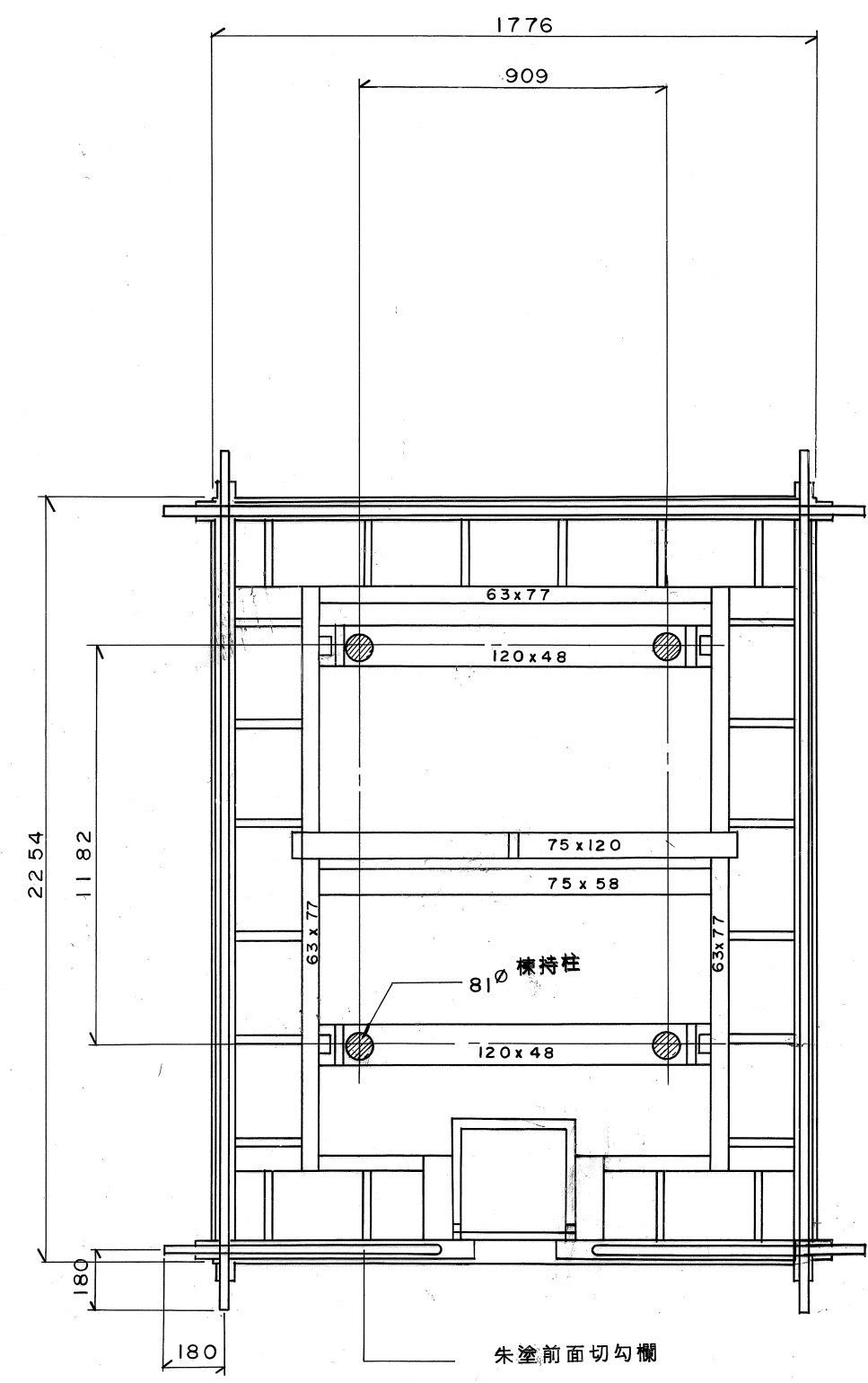
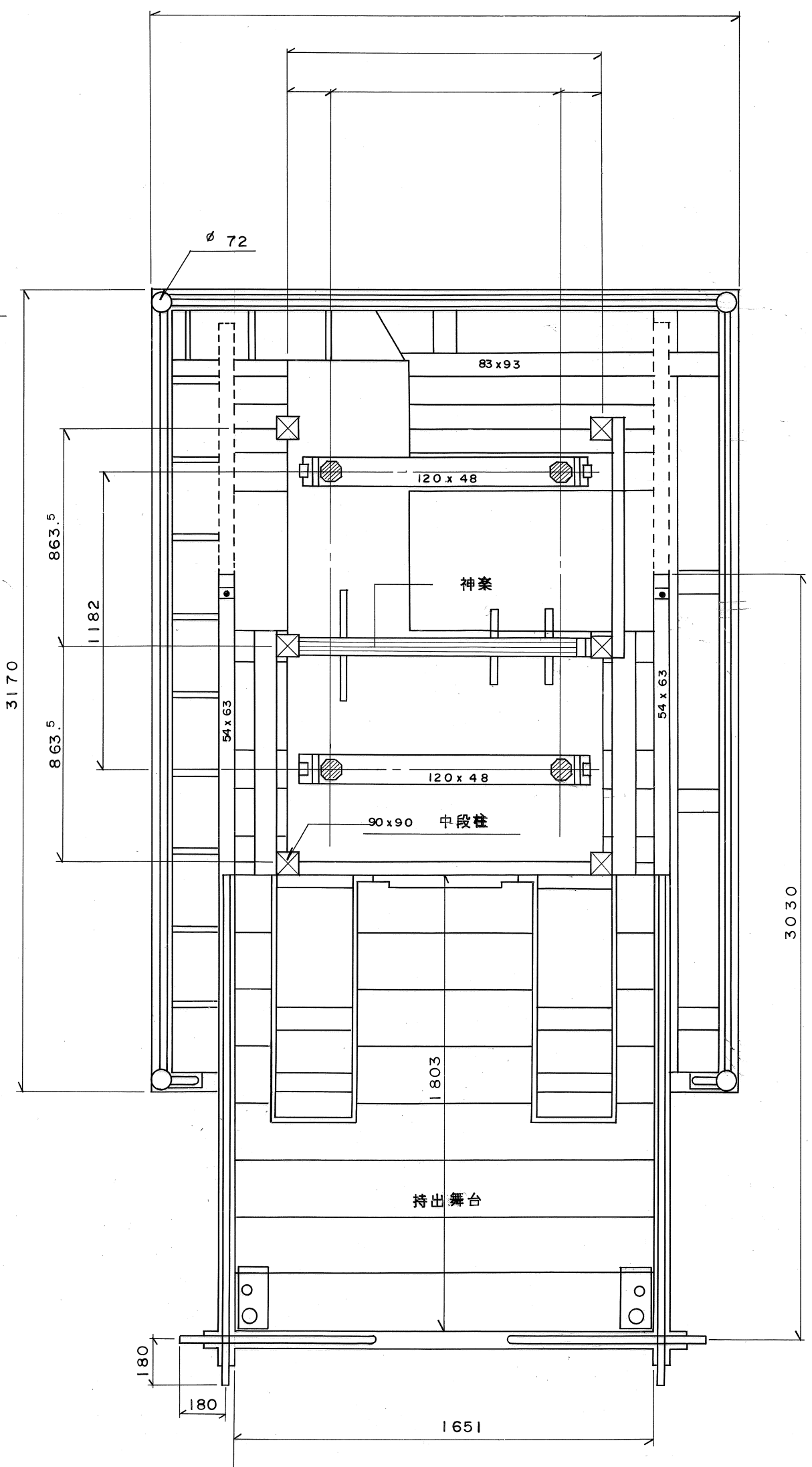
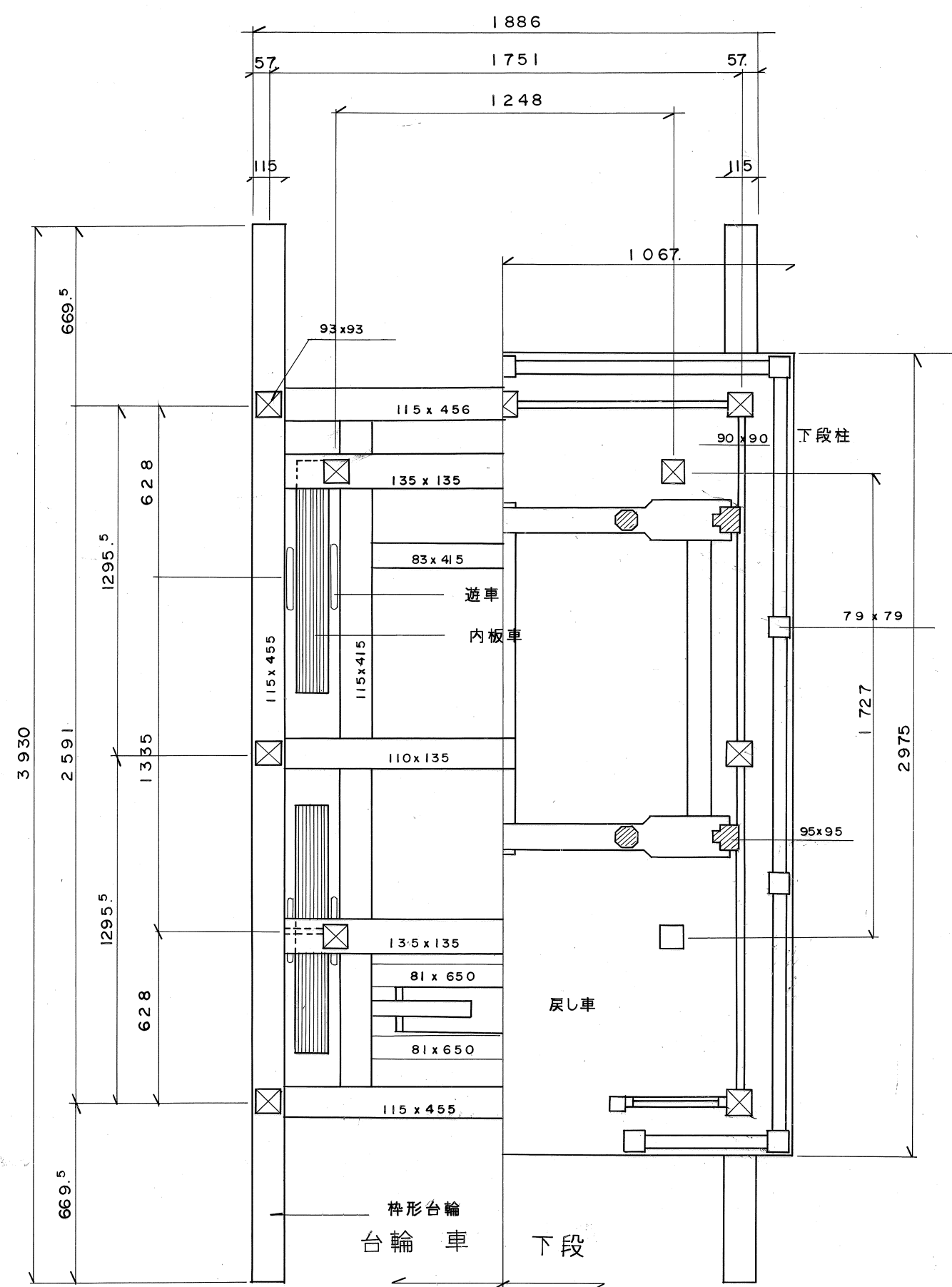
特記事項	屋台の名称	白虎台	縮尺	S=1/20	調査者	総括表に表示
	所在地	古川町三之町下	図面番号	60葉の中52	古川町教育委員会	
	図種	前・側面図	調査年月日	1989-2~1990-11		



特記事項	屋台の名称	白虎台	縮尺	S=1/20	調査者	総括表に表示
	所在地	古川町三之町下	図面番号	60葉の中53	古川町教育委員会	
	図種	後面図	調査年月日	1989-2~1990-11		



特記事項	屋台の名称	白虎台	縮尺	S=1/20	調査者	総括表に表示
	所在地	古川町三之町下	図面番号	60葉の中54	古川町教育委員会	
	図種	断面図	調査年月日	1989-2~1990-11		



特記事項	屋台の名称	白虎台	縮尺	S=1/20	調査者	総括表に表示
	所在地	古川町三之町下	図面番号	60葉の中55	古川町教育委員会	
	図種	平面図	調査年月日	1989-2~1990-11		