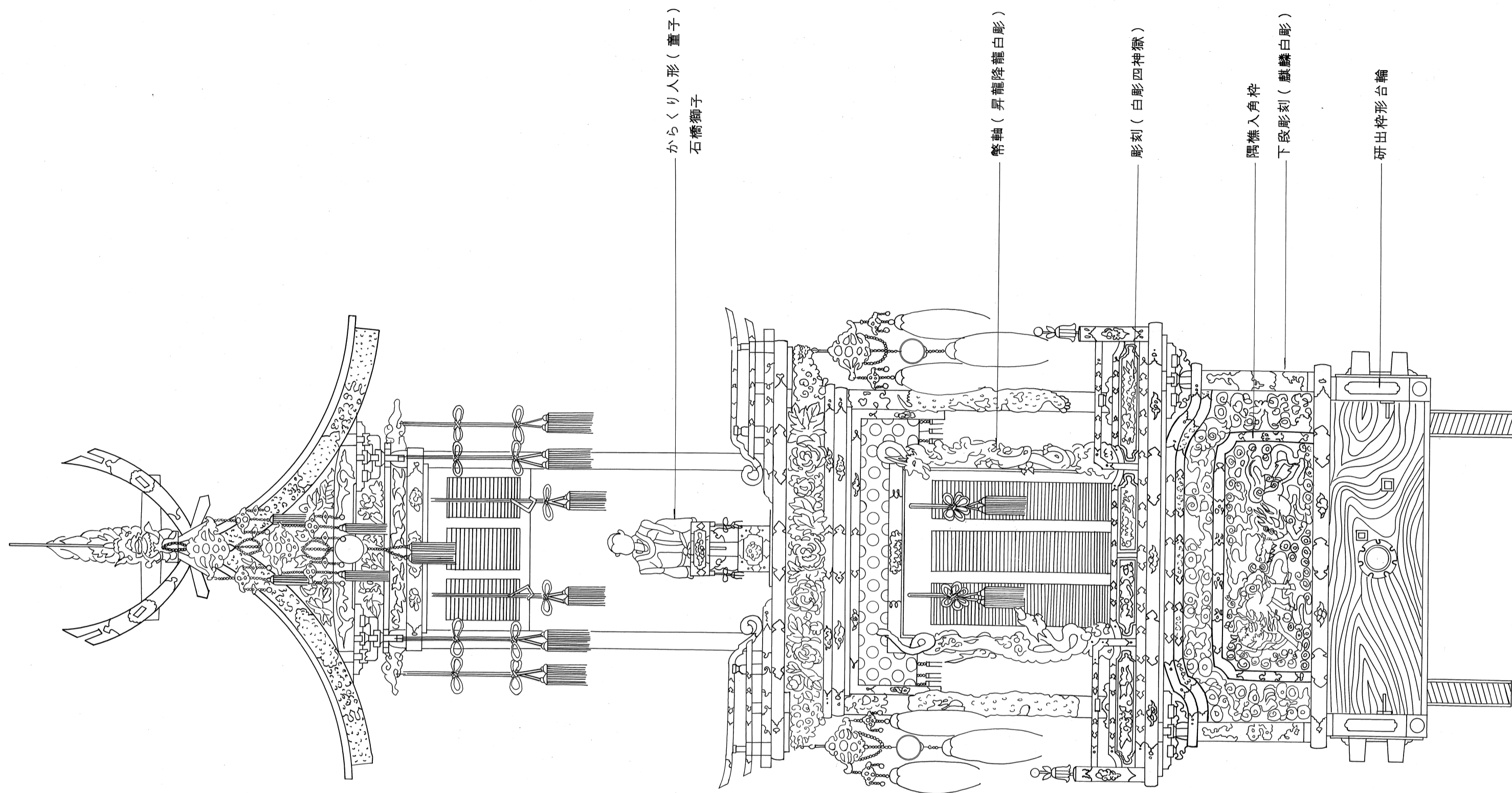
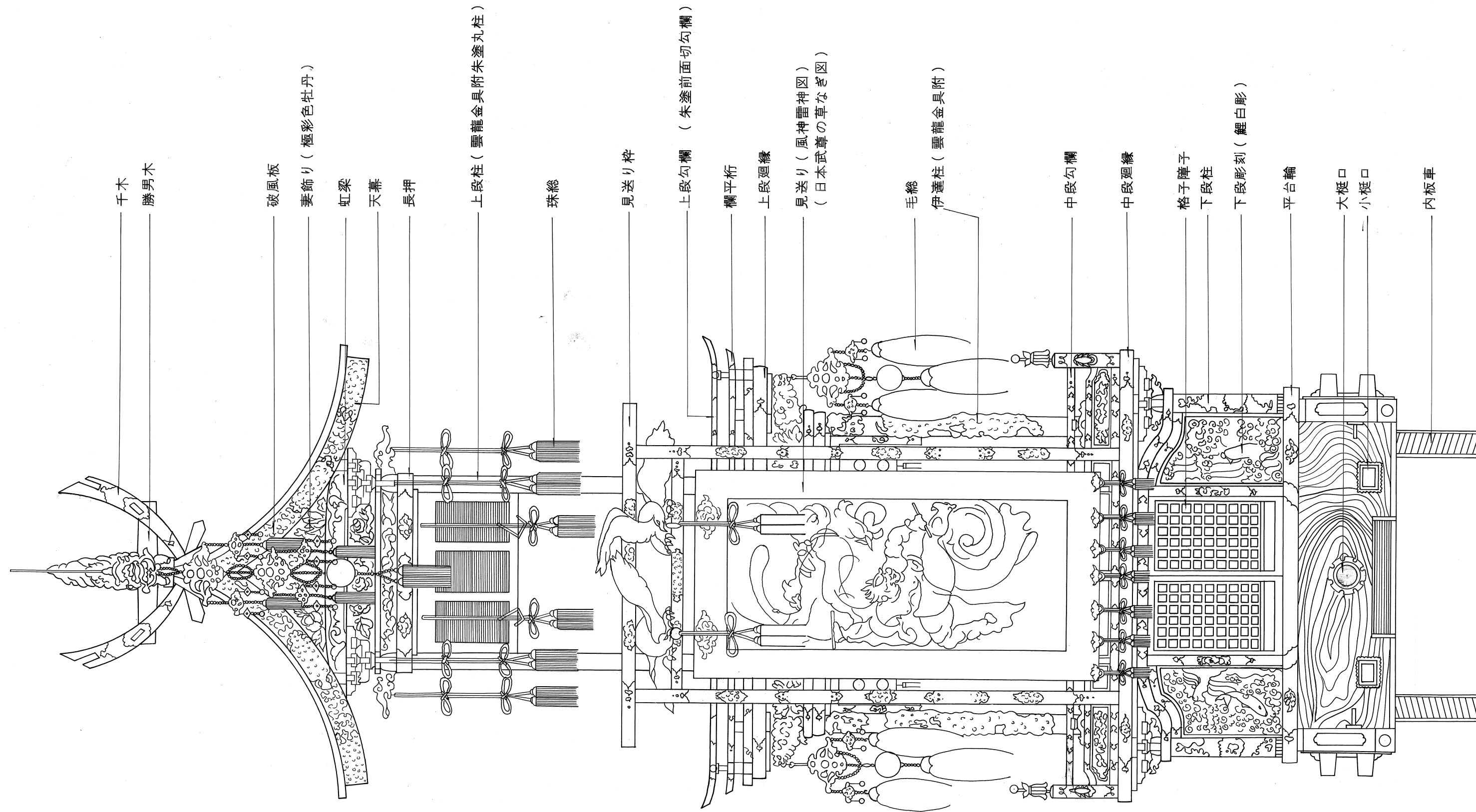


麒麟台

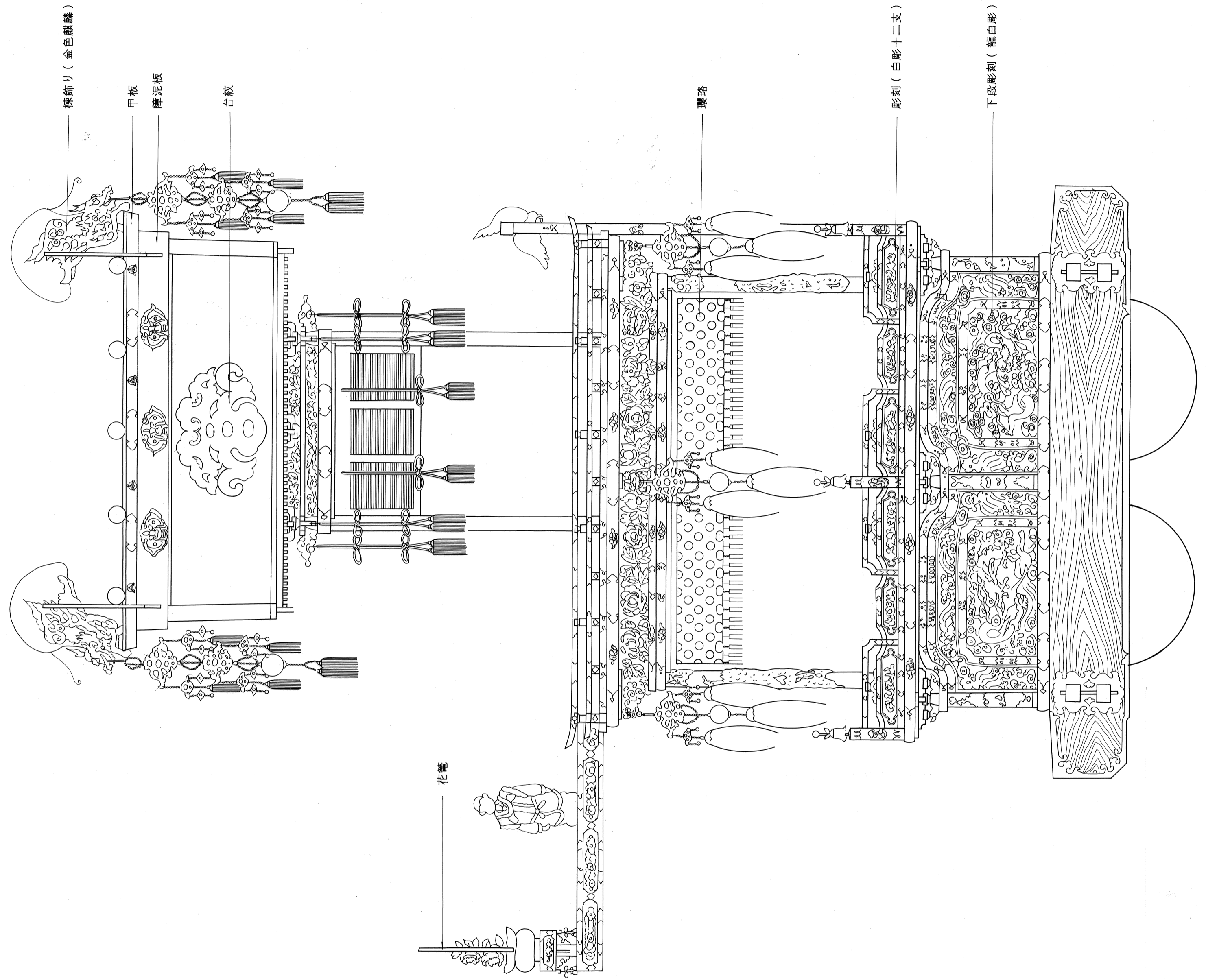
| | | | | | | |
|-----------------------|-------|----------|-------|----------------|----------|--------|
| 特記事項 | 屋台の名称 | 麒麟台 | 縮尺 | S=1/ | 調査者 | 総括表に表示 |
| この表紙(屋台名)は古川町長 野村憲一 書 | 所在地 | 古川町 壱之町下 | 図面番号 | 60葉の中16 | 古川町教育委員会 | |
| | 図種 | 表紙 | 調査年月日 | 1989-2~1990-11 | | |



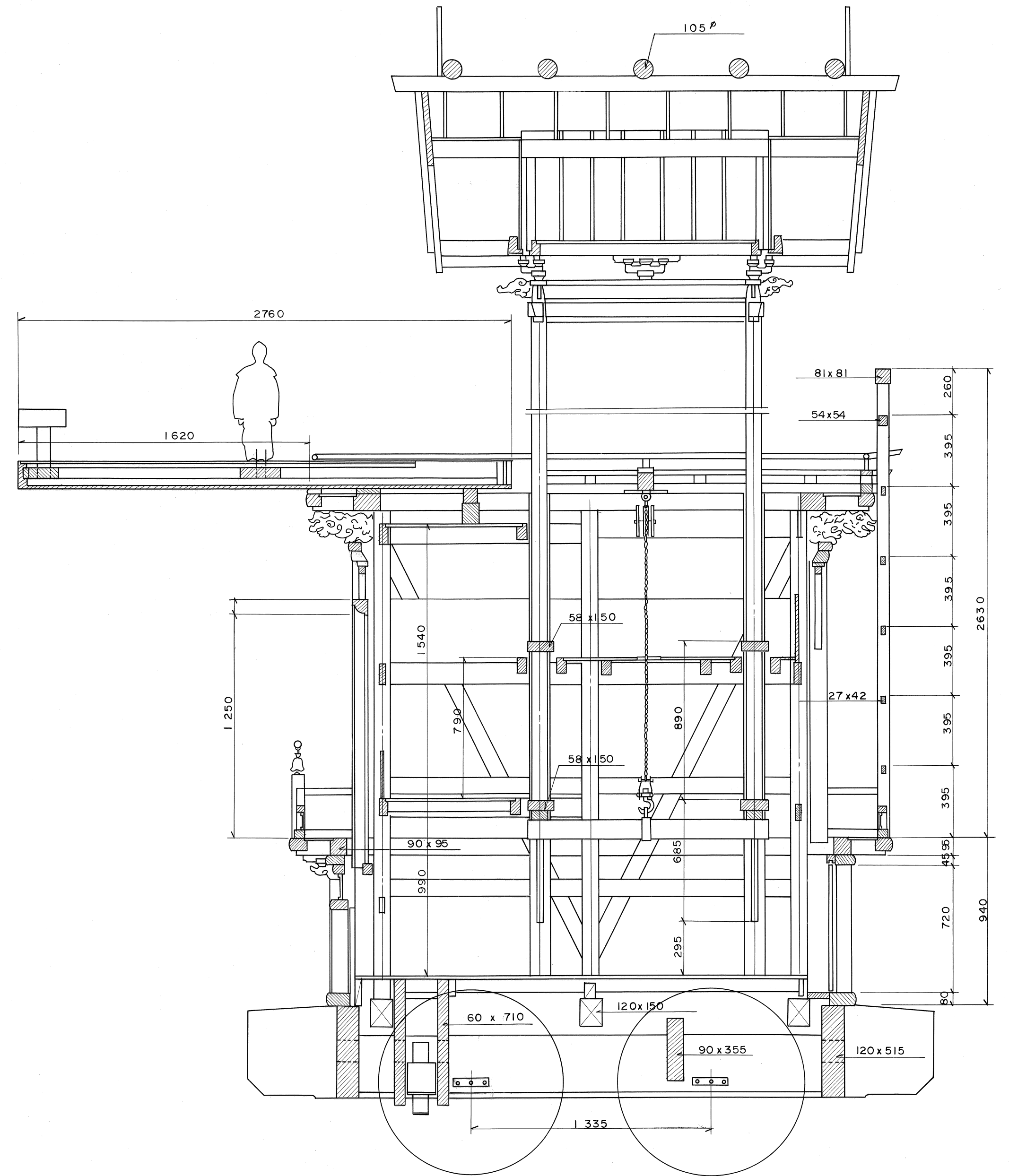
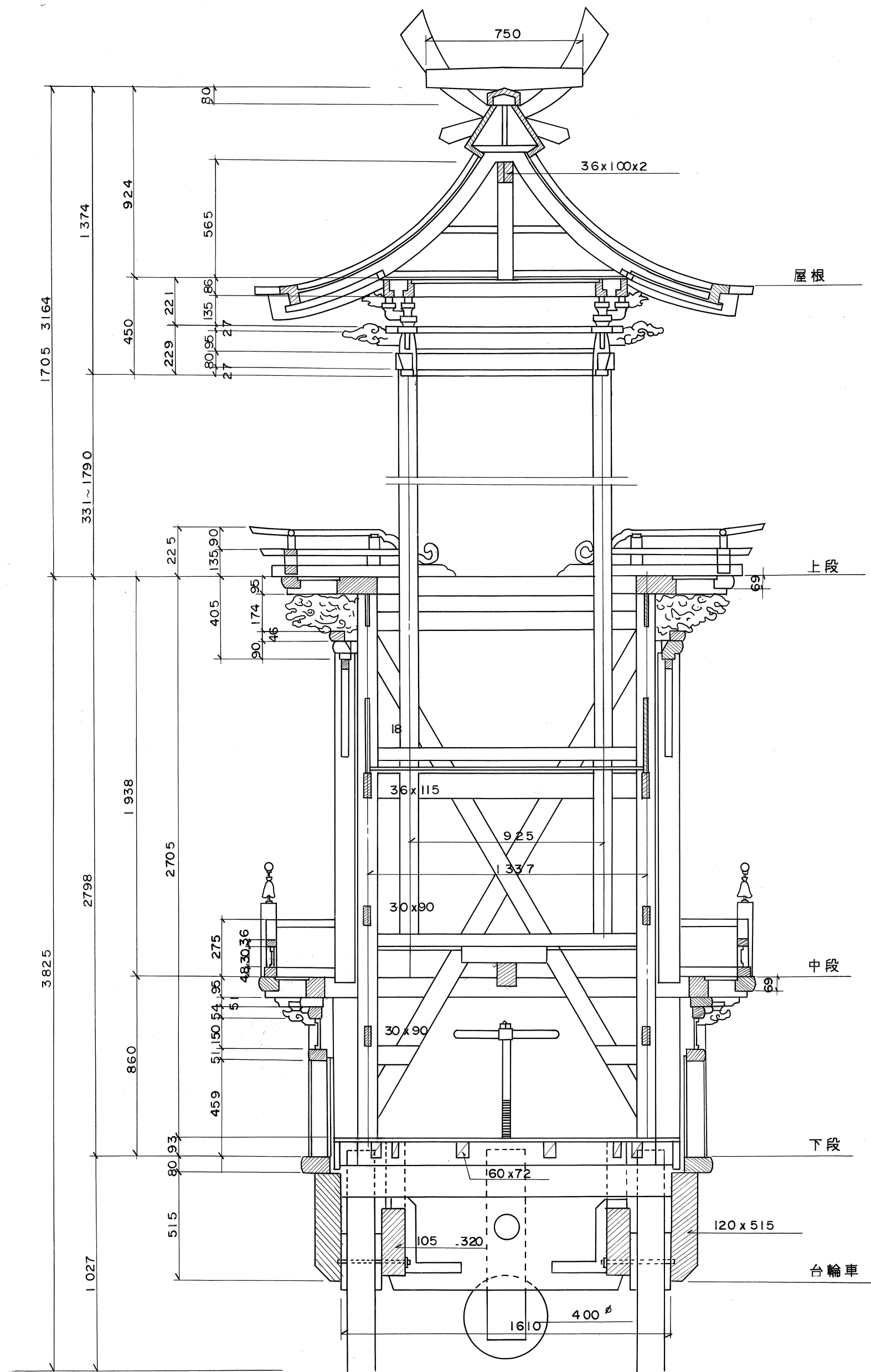
| | | | | | | |
|------|-------|---------|-------|----------------|----------|--------|
| 特記事項 | 屋台の名称 | 麒麟台 | 縮尺 | S = 1/20 | 調査者 | 総括表に表示 |
| | 所在地 | 古川町壺之町下 | 図面番号 | 60葉の中17 | 古川町教育委員会 | |
| | 図種 | 前面図 | 調査年月日 | 1989-2~1990-11 | | |



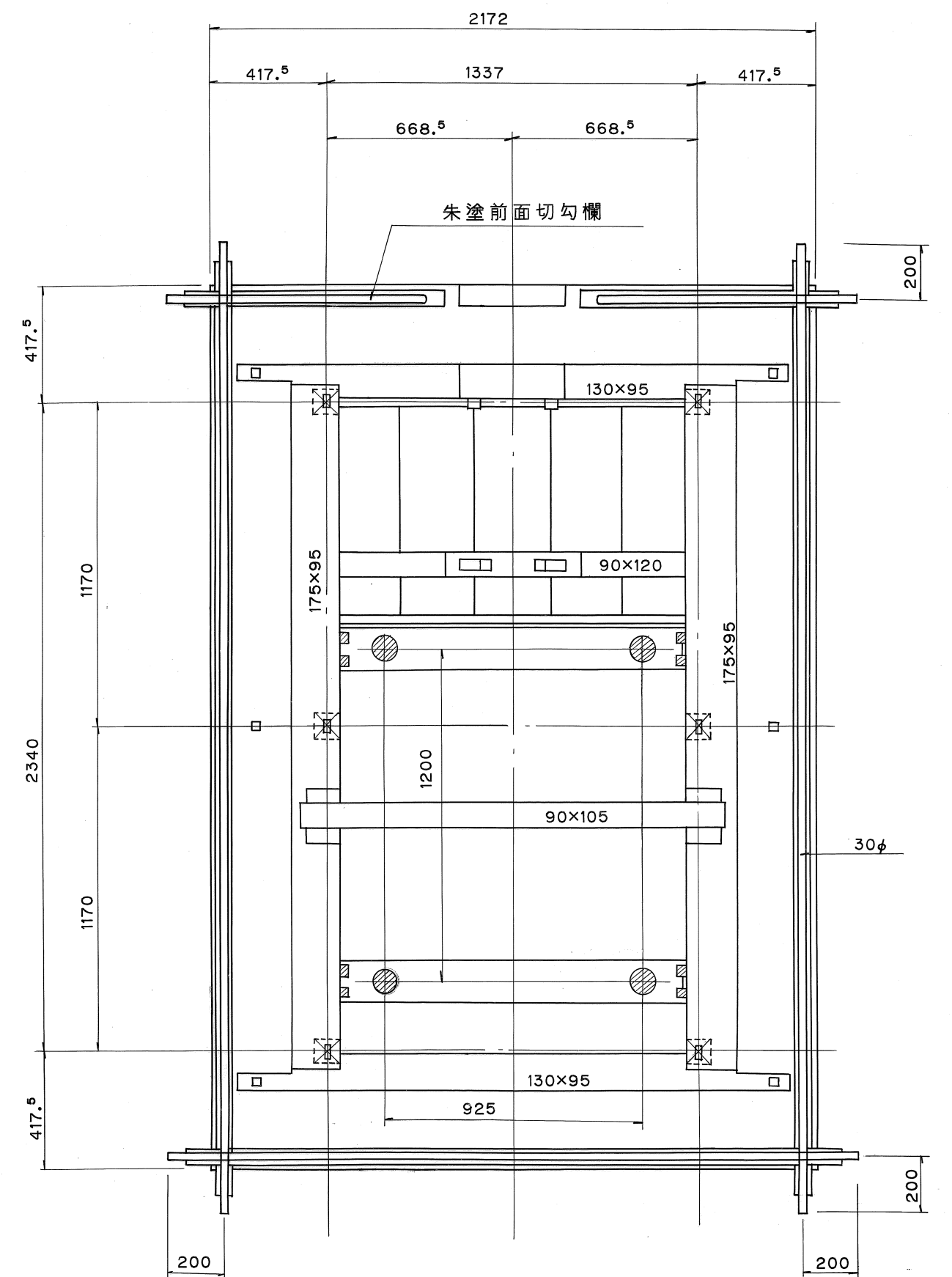
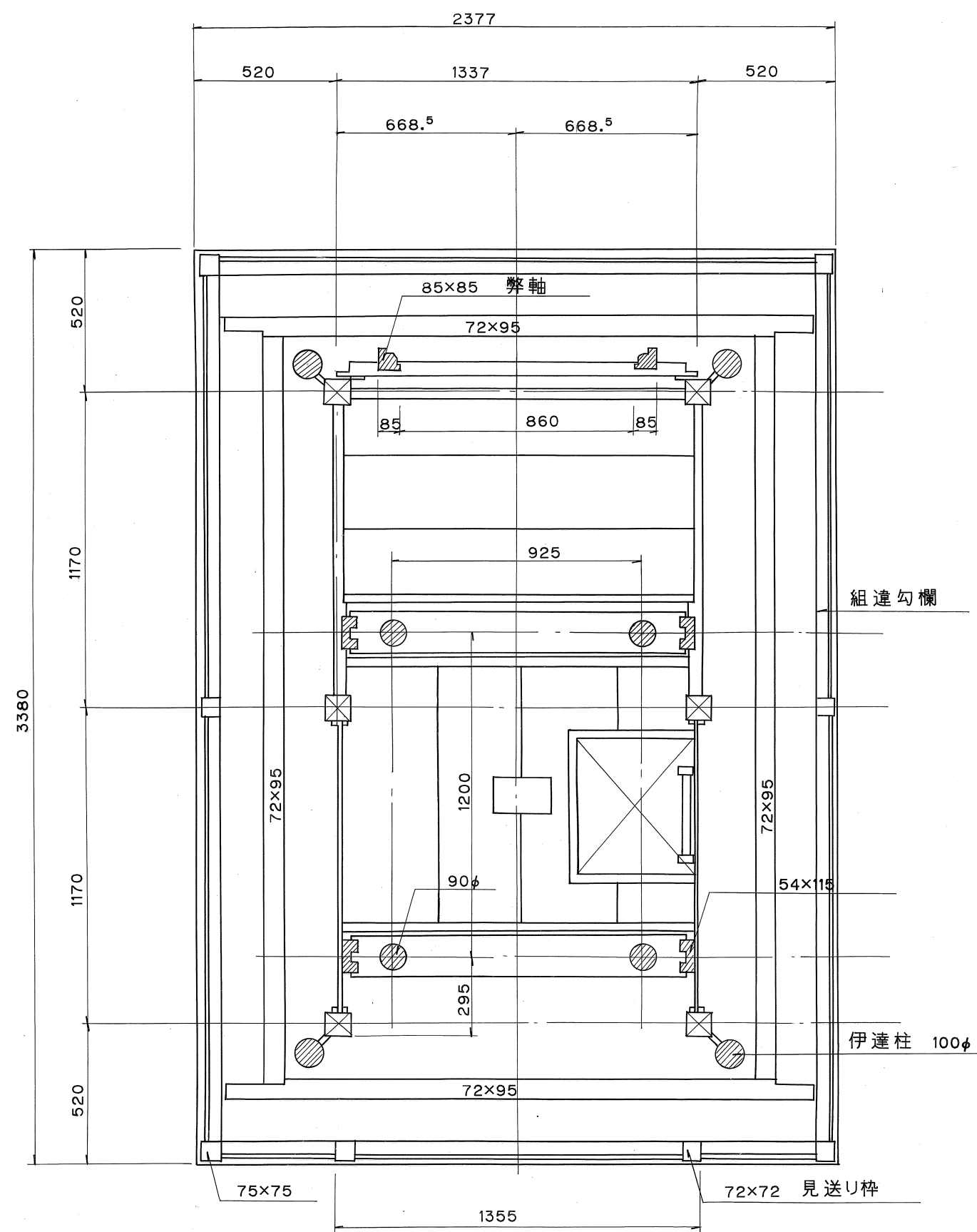
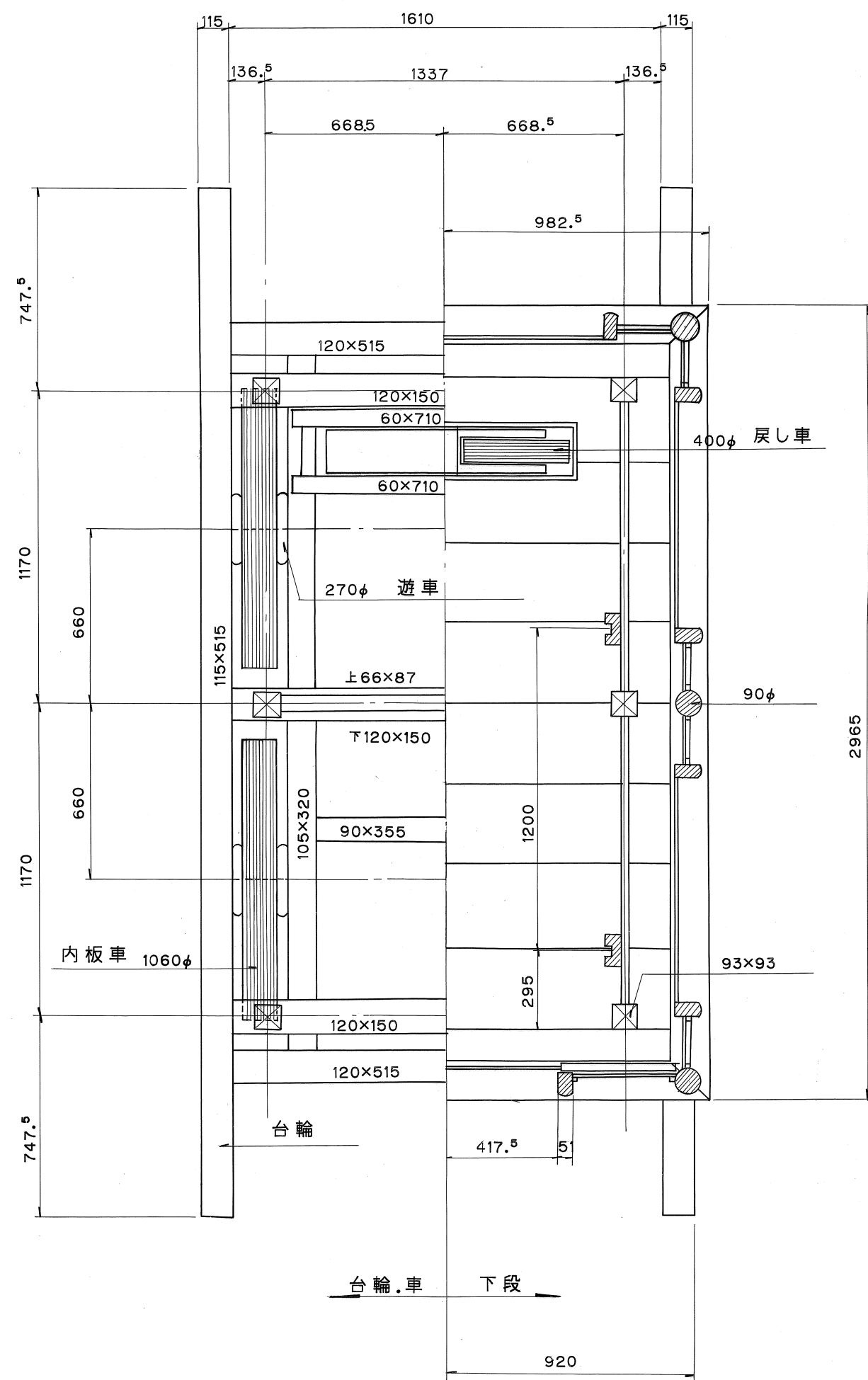
| | | | | | | |
|------|-------|---------|-------|----------------|----------|--------|
| 特記事項 | 屋台の名称 | 麒麟台 | 縮尺 | S = 1/20 | 調査者 | 総括表に表示 |
| | 所在地 | 古川町壱之町下 | 図面番号 | 60葉の中18 | 古川町教育委員会 | |
| | 図種 | 後面図 | 調査年月日 | 1989-2~1990-11 | | |



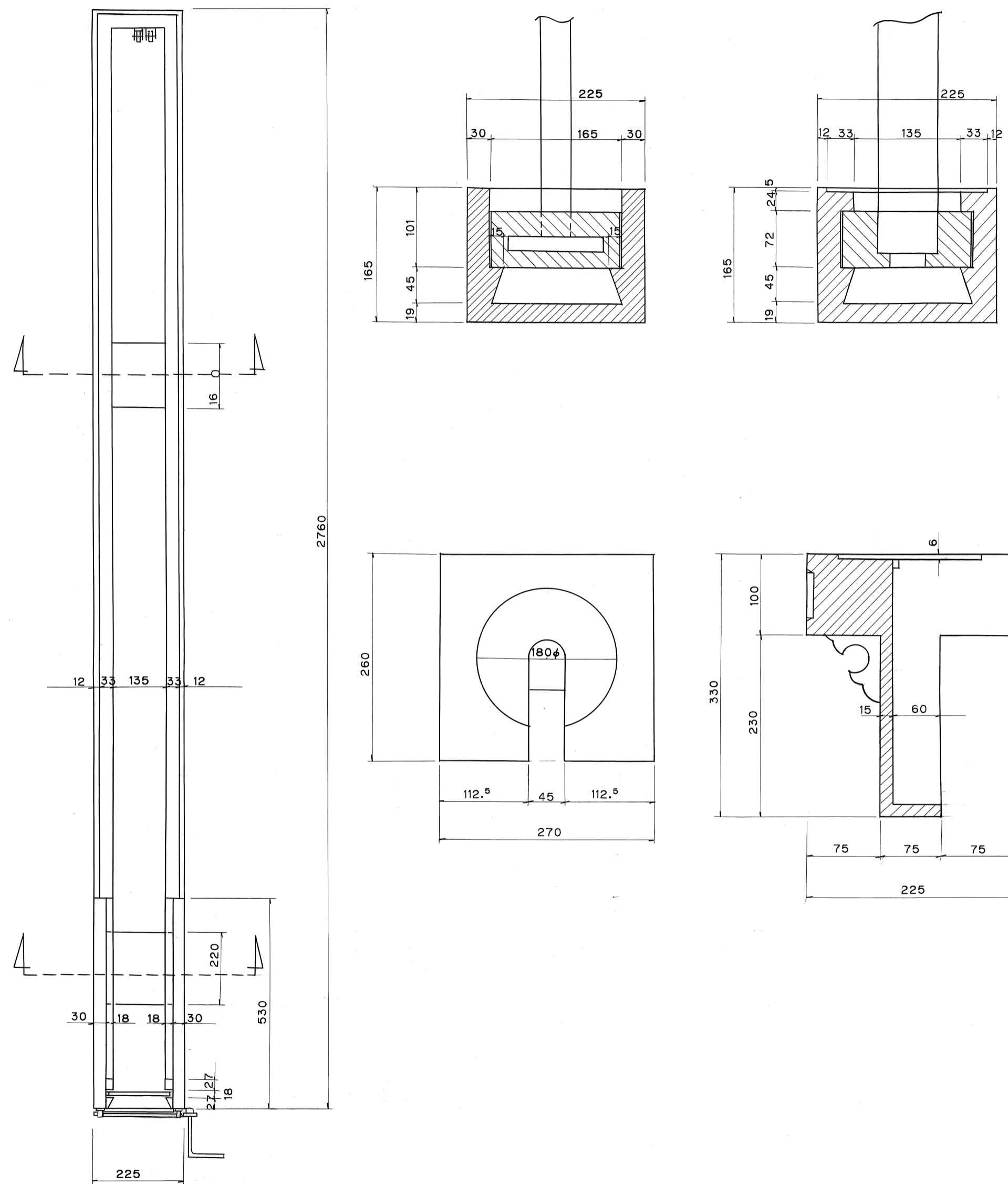
| | | | | | | |
|------|-------|---------|-------|----------------|----------|--------|
| 特記事項 | 屋台の名称 | 麒麟台 | 縮尺 | S = 1/20 | 調査者 | 総括表に表示 |
| | 所在地 | 古川町壱之町下 | 図面番号 | 60葉の中19 | 古川町教育委員会 | |
| | 図種 | 側面図 | 調査年月日 | 1989-2~1990-11 | | |



| | | | | | | |
|------|-------|---------|-------|----------------|----------|--------|
| 特記事項 | 屋台の名称 | 麒麟台 | 縮尺 | S = 1/20 | 調査者 | 総括表に表示 |
| | 所在地 | 古川町壱之町下 | 図面番号 | 60葉の中20 | 古川町教育委員会 | |
| | 図種 | 断面図 | 調査年月日 | 1989-2-1990-11 | | |



| | | | | | | |
|------|-------|---------|-------|----------------|----------|--------|
| 特記事項 | 屋台の名称 | 麒麟台 | 縮尺 | S=1/20 | 調査者 | 総括表に表示 |
| | 所在地 | 古川町壱之町下 | 図面番号 | 60葉の中21 | 古川町教育委員会 | |
| | 図種 | 平面図 | 調査年月日 | 1989-2~1990-11 | | |



| | | | | | | |
|------|-------|---------|-------|----------------|----------|--------|
| 特記事項 | 屋台の名称 | 麒麟台 | 縮尺 | S = 1/20 | 調査者 | 総括表に表示 |
| | 所在地 | 古川町壺之町下 | 図面番号 | 60葉の中22 | 古川町教育委員会 | |
| | 図種 | 部分詳細図 | 調査年月日 | 1989-2~1990-11 | | |