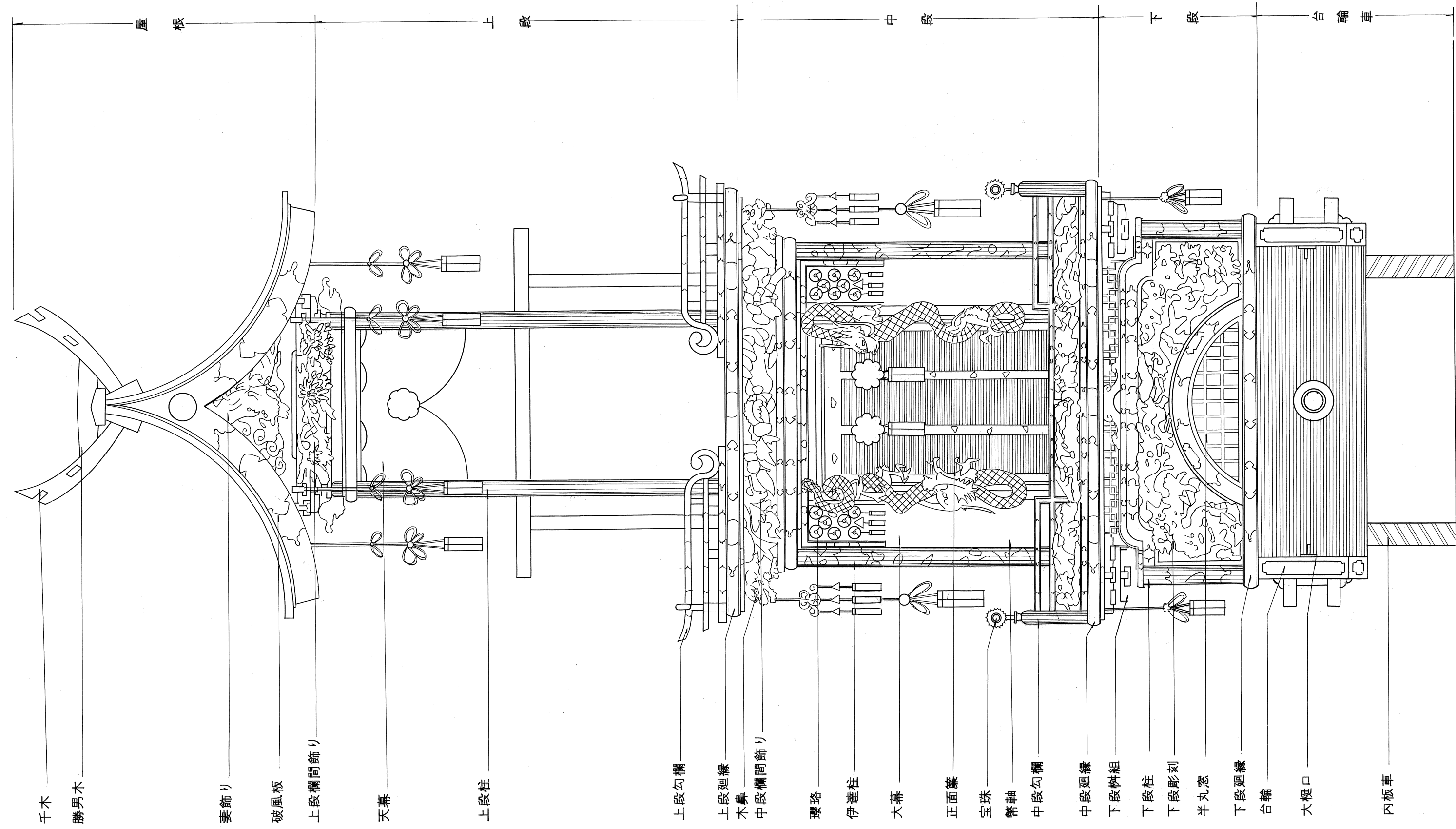
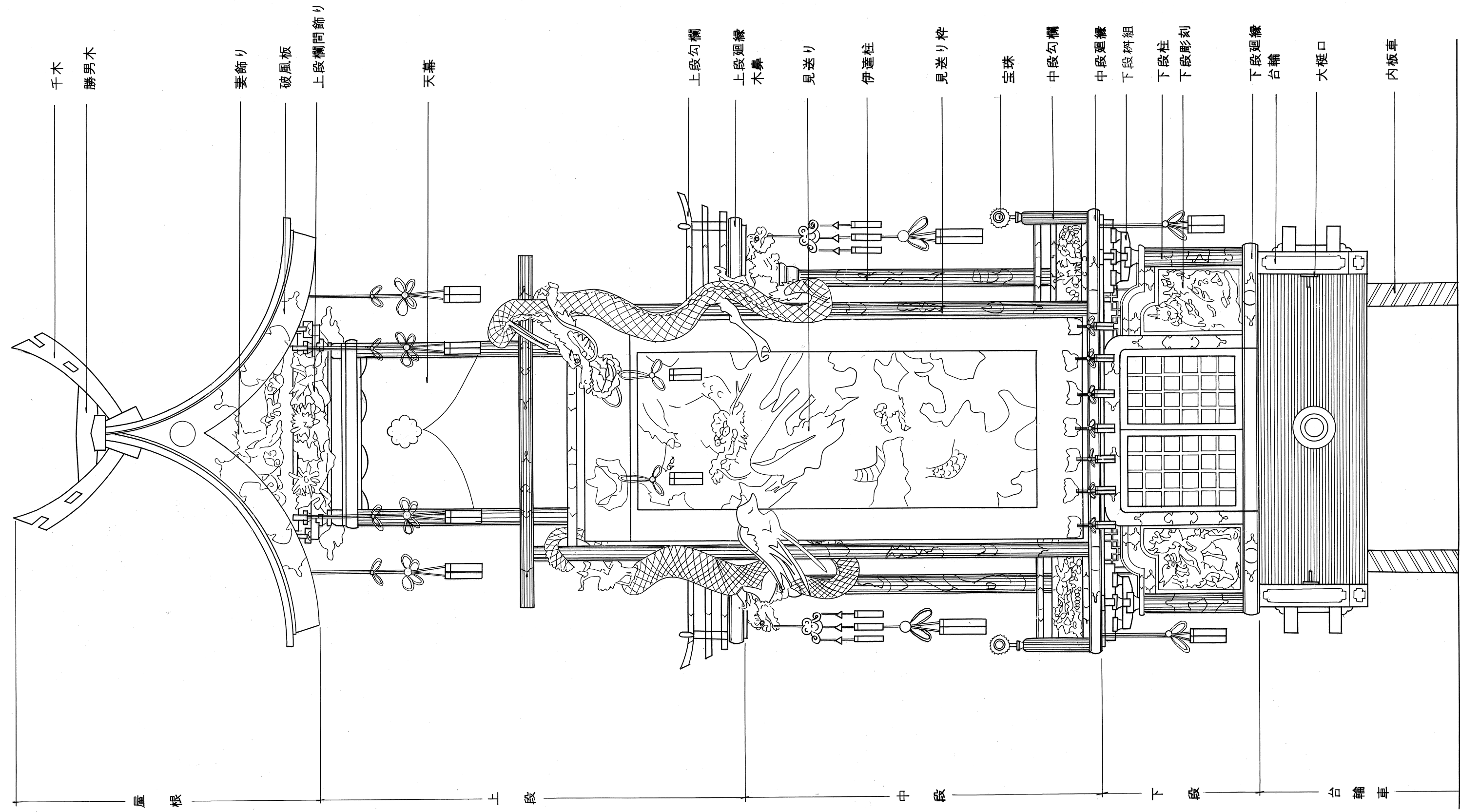


龍笛台

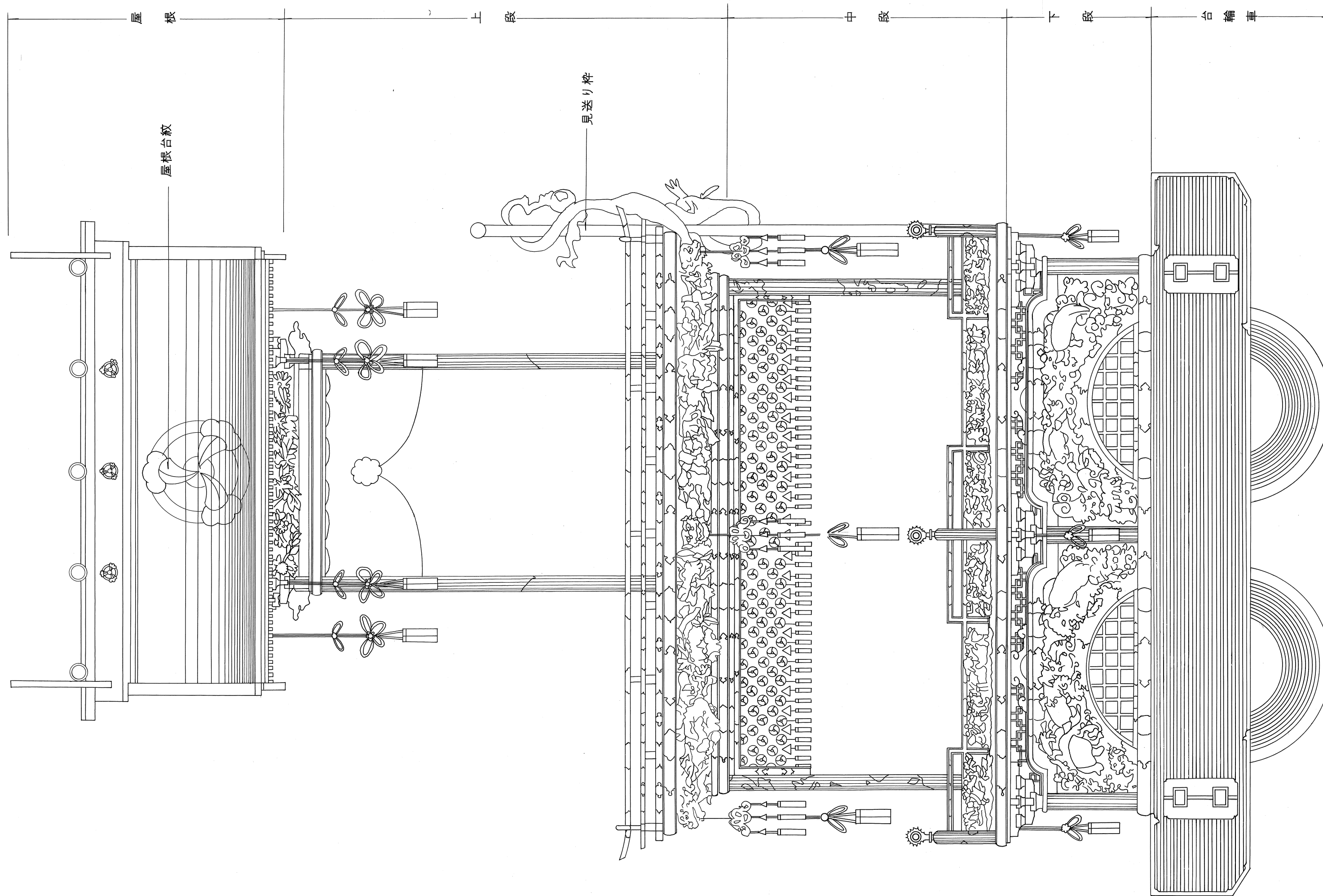
特記事項	屋台の名称	龍笛台	縮尺	S=1/	調査者	総括表に表示
この表紙(屋台名)は古川町長 野村憲一 書	所在地	古川町 式之町下	図面番号	60葉の中37	古川町教育委員会	
	図種	表紙	調査年月日	1989-2~1990-11		



特記事項	屋台の名称	龍笛台	縮尺	S = 1/20	調査者	総括表に表示
	所在地	古川町式之町下	図面番号	60葉の中38	古川町教育委員会	
	図種	前面図	調査年月日	1989-2~1990-11		



特記事項	屋台の名称	龍笛台	縮尺	S=1/20	調査者	総括表に表示
	所在地	古川町式之町下	図面番号	60葉の中39	古川町教育委員会	
	図種	後面図	調査年月日	1989-2~1990-11		



特記事項

屋台の名称 龍笛台

縮尺 S=1/20

調査者 総括表に表示

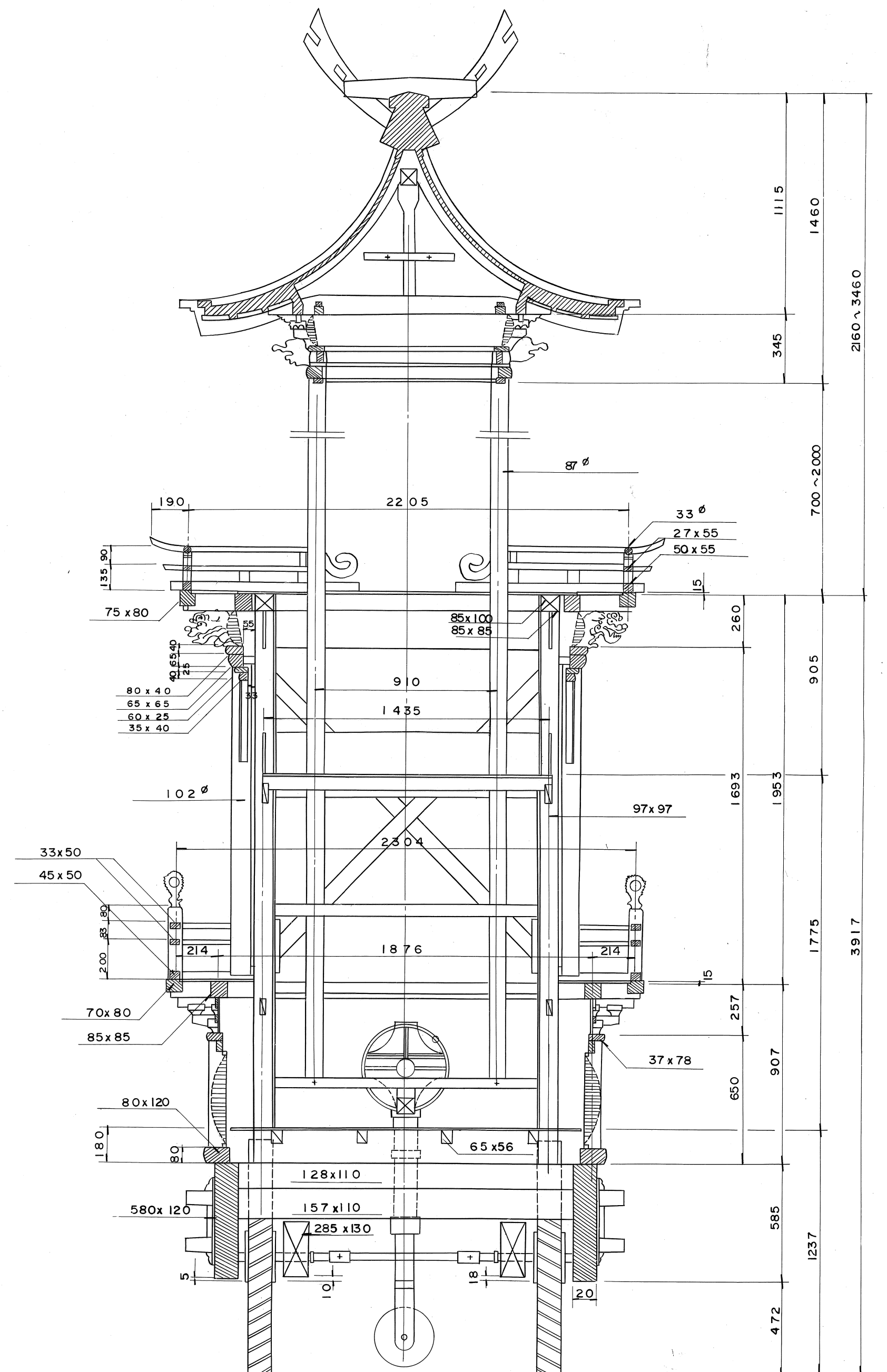
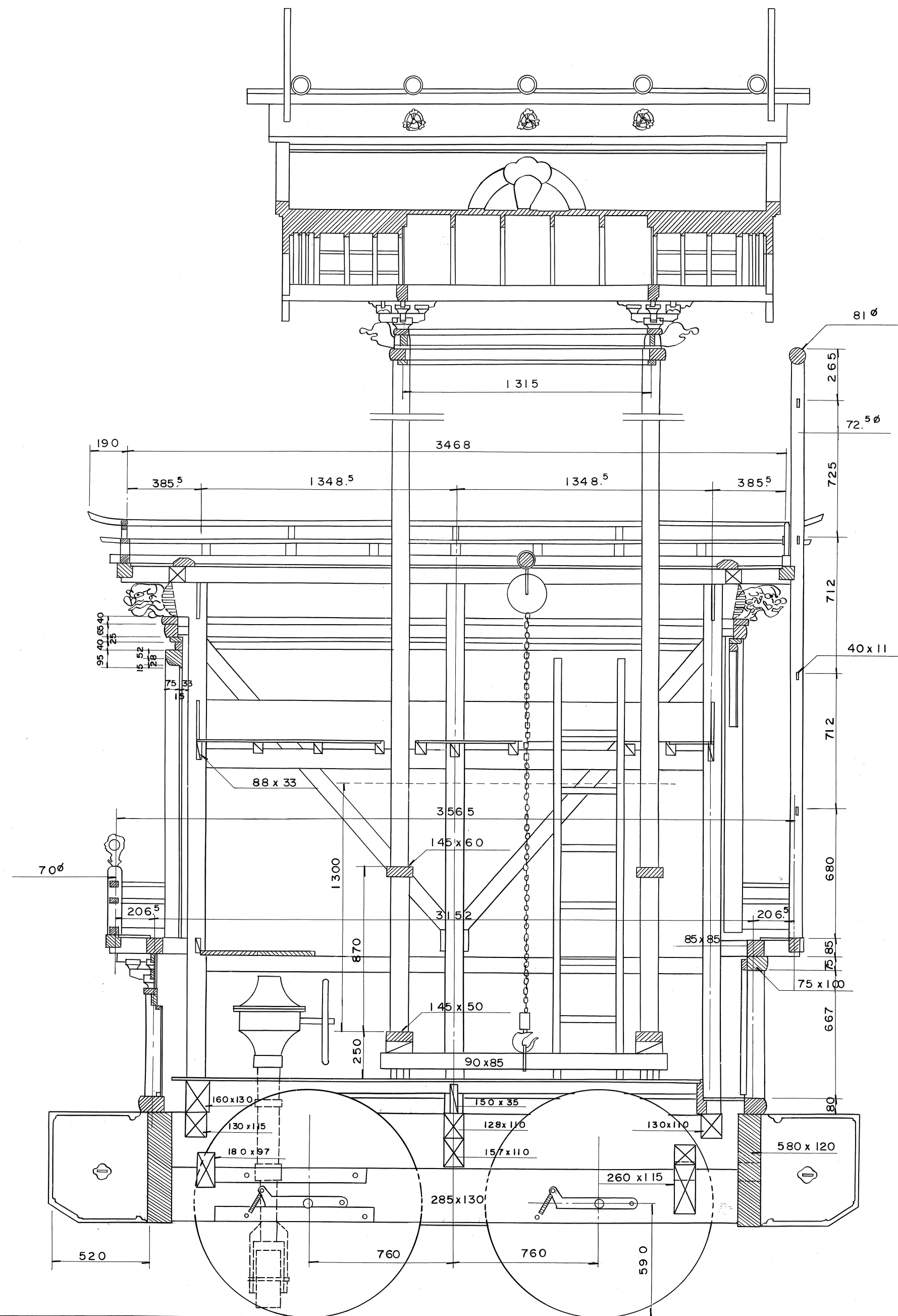
所在地 古川町式之町下

図面番号 60葉の中40

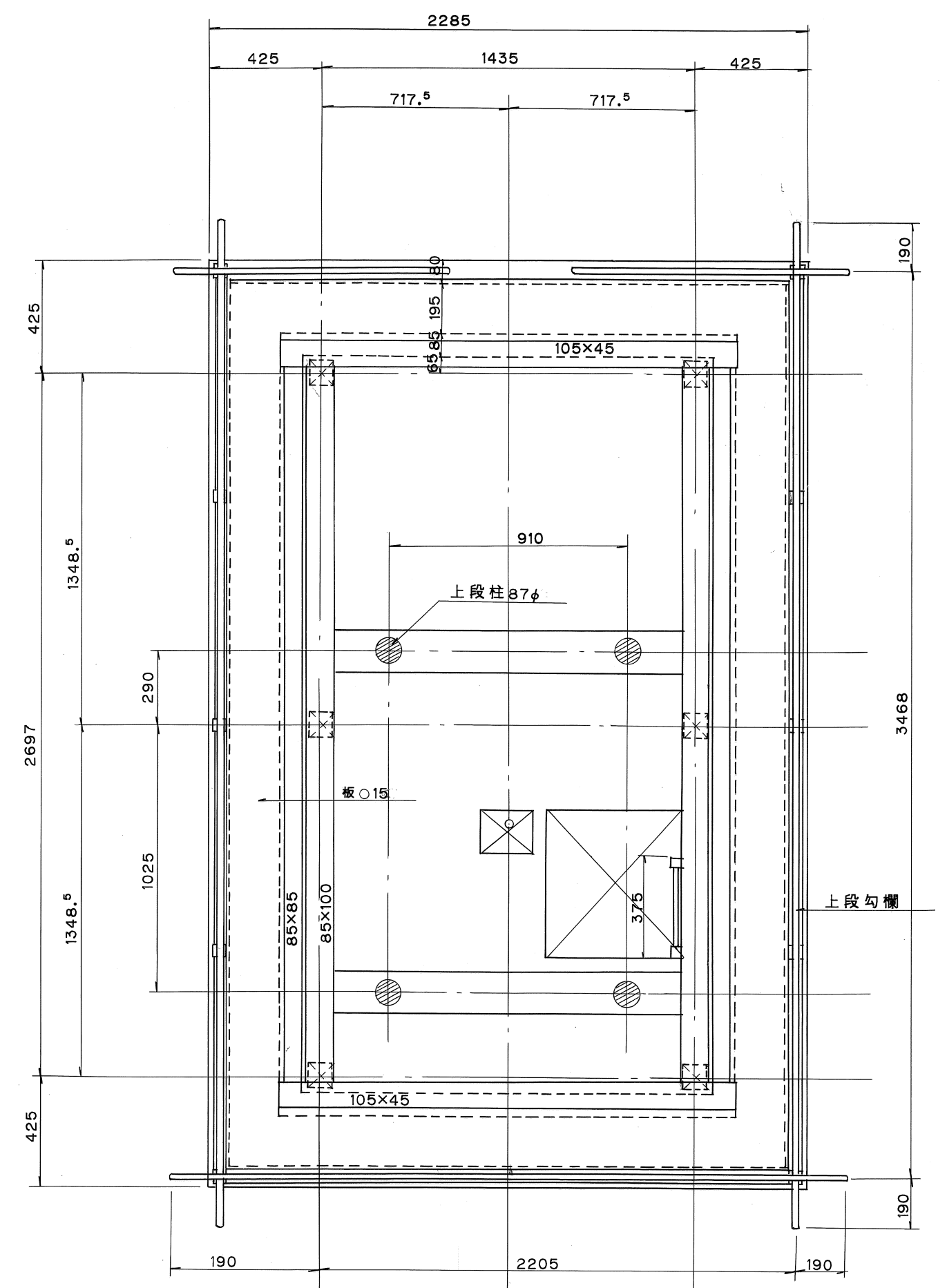
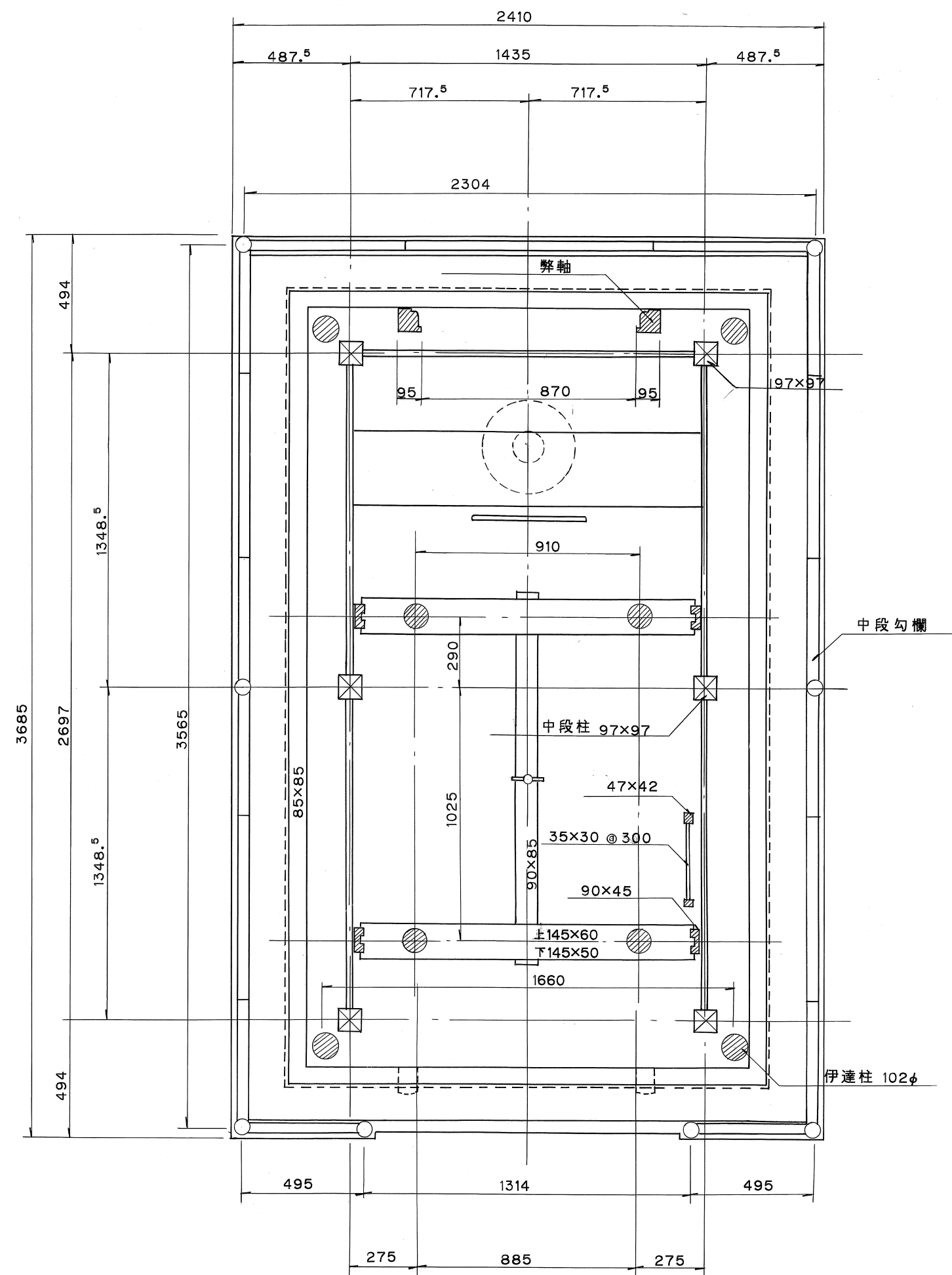
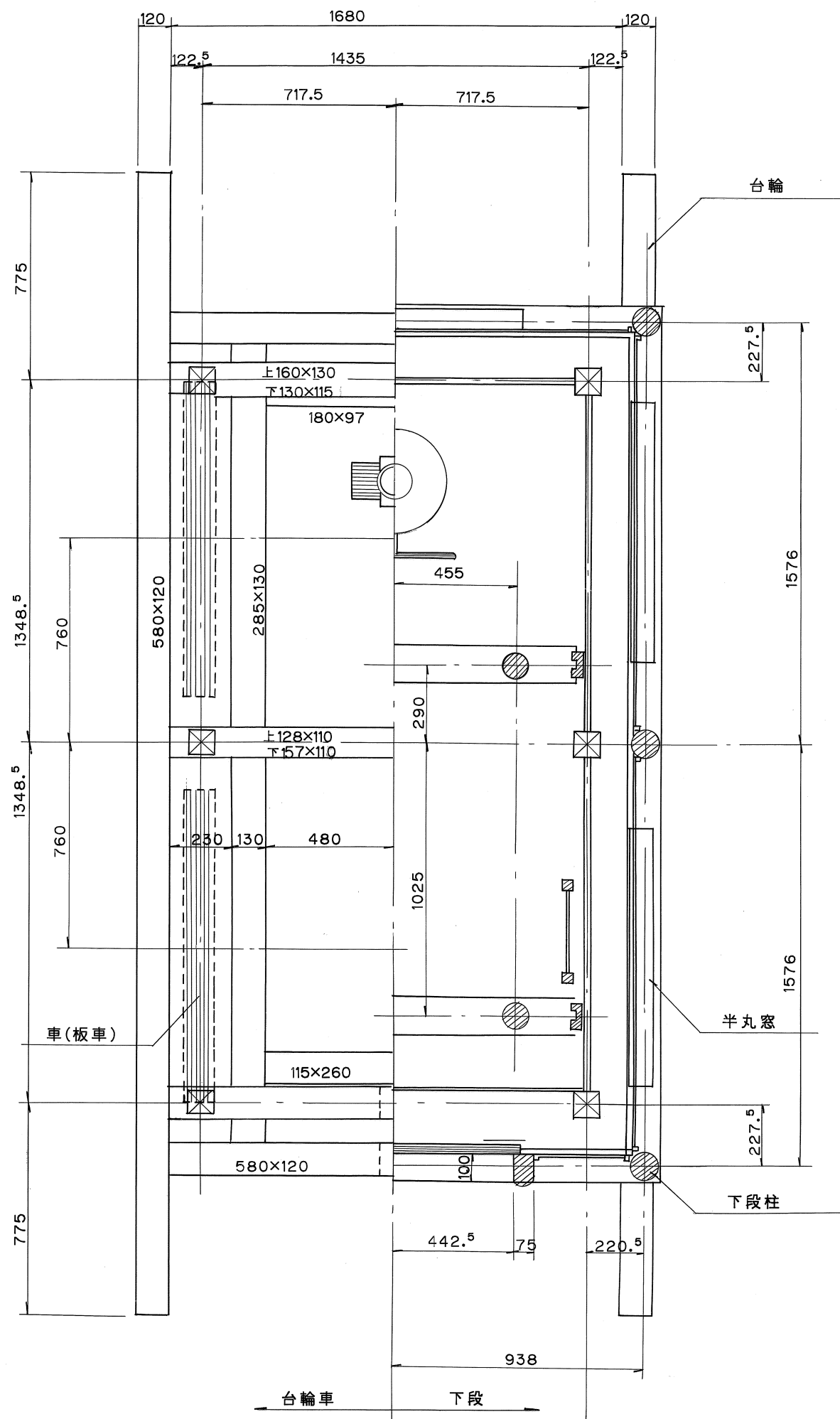
図種 側面図

調査年月日 1989-2~1990-11

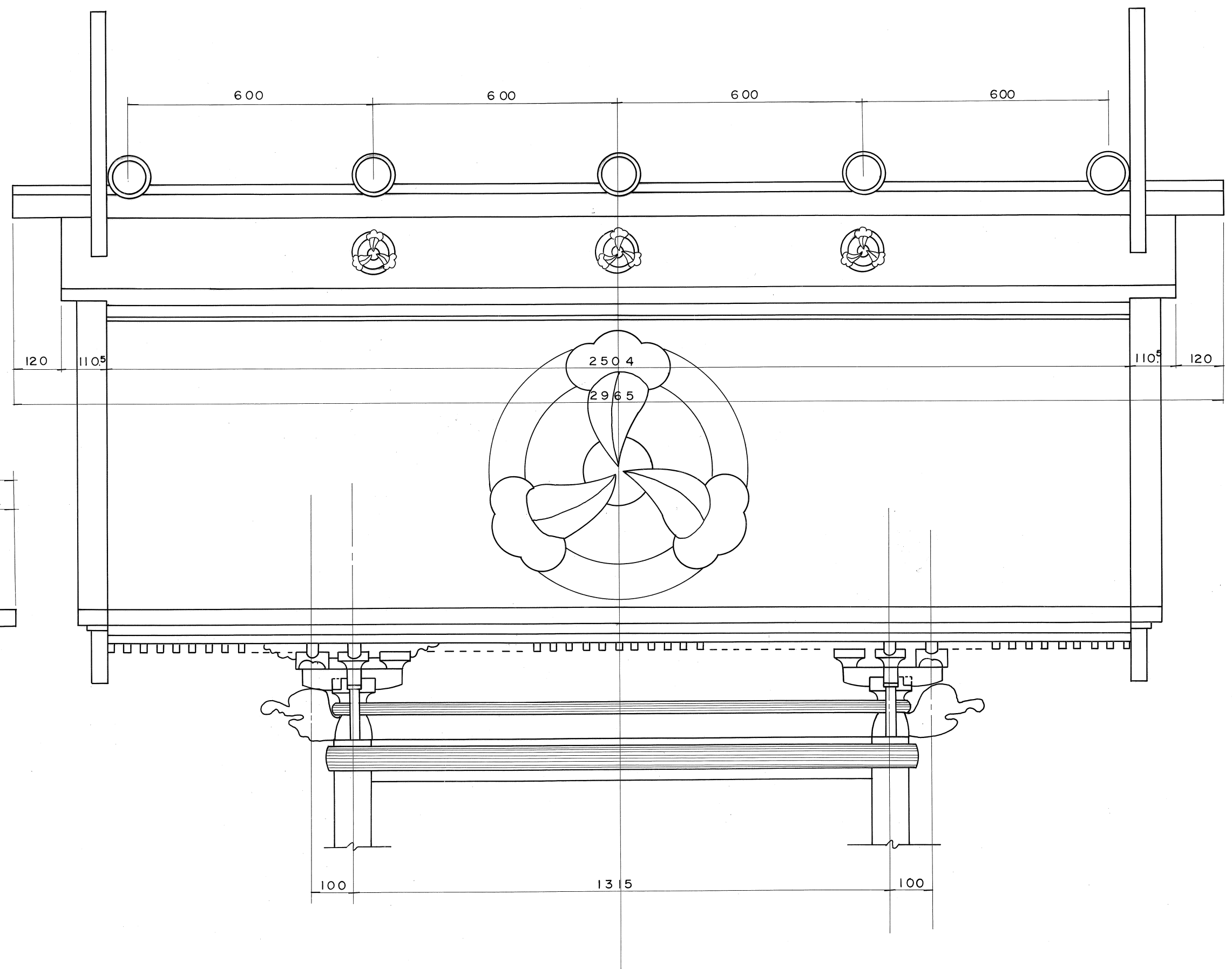
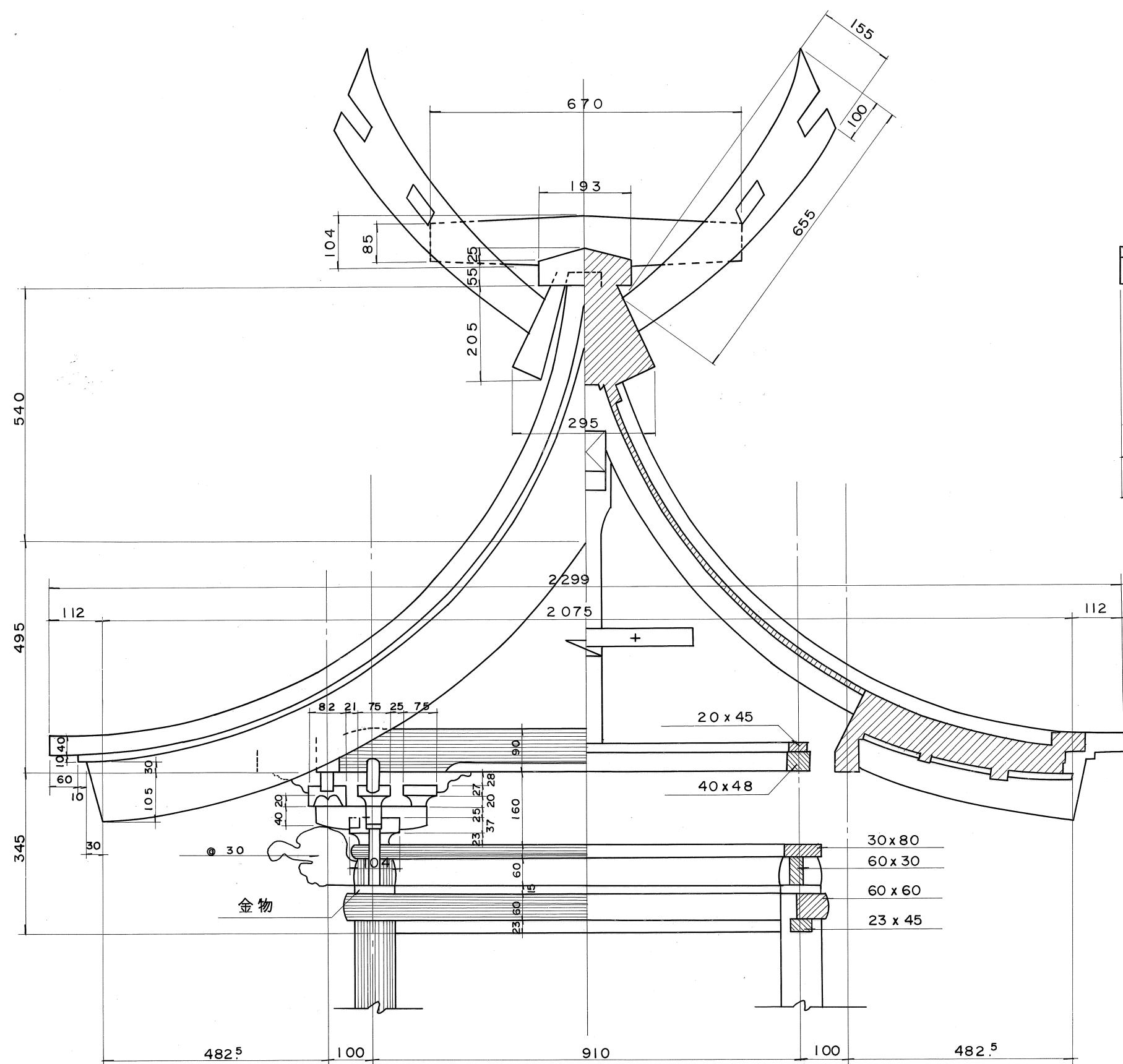
古川町教育委員会



特記事項	屋台の名称	龍笛台	縮尺	S = 1/20	調査者	総括表に表示
	所在地	古川町式之町下	図面番号	60葉の中4J	古川町教育委員会	
	図種	断面図	調査年月日	1989-2~1990-11		



特記事項	屋台の名称	龍笛台	縮尺	S = 1/20	調査者	総括表に表示
	所在地	古川町式之町下	図面番号	60葉の中42	古川町教育委員会	
	図種	平面図	調査年月日	1989-2~1990-11		



特記事項	屋台の名称	龍笛台	縮尺	S = 1 / 10	調査者	総括表に表示
	所在地	古川町式之町下	図面番号	60葉の中43	古川町教育委員会	
	図種	部分詳細図	調査年月日	1989-2~1990-11		