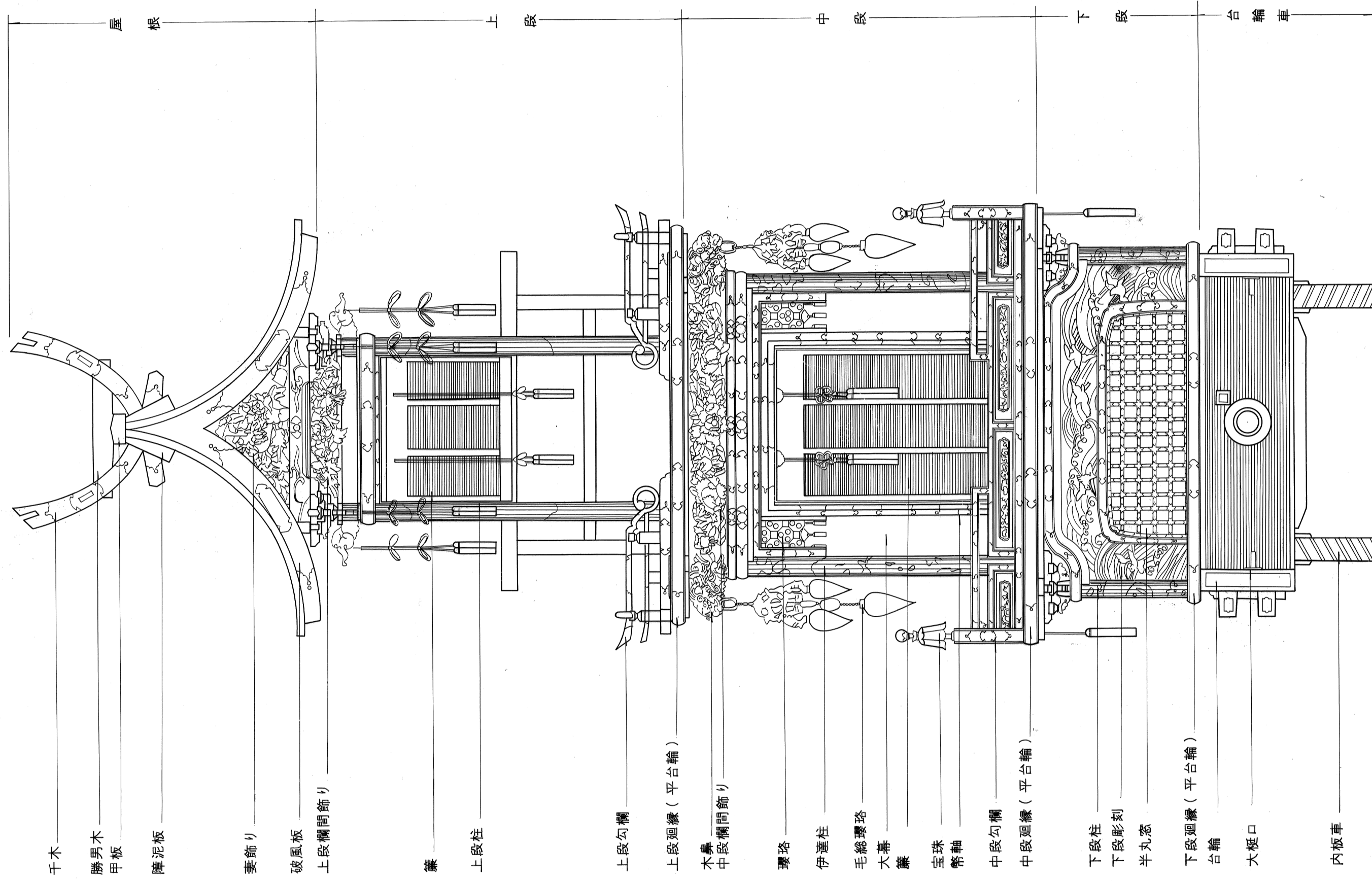
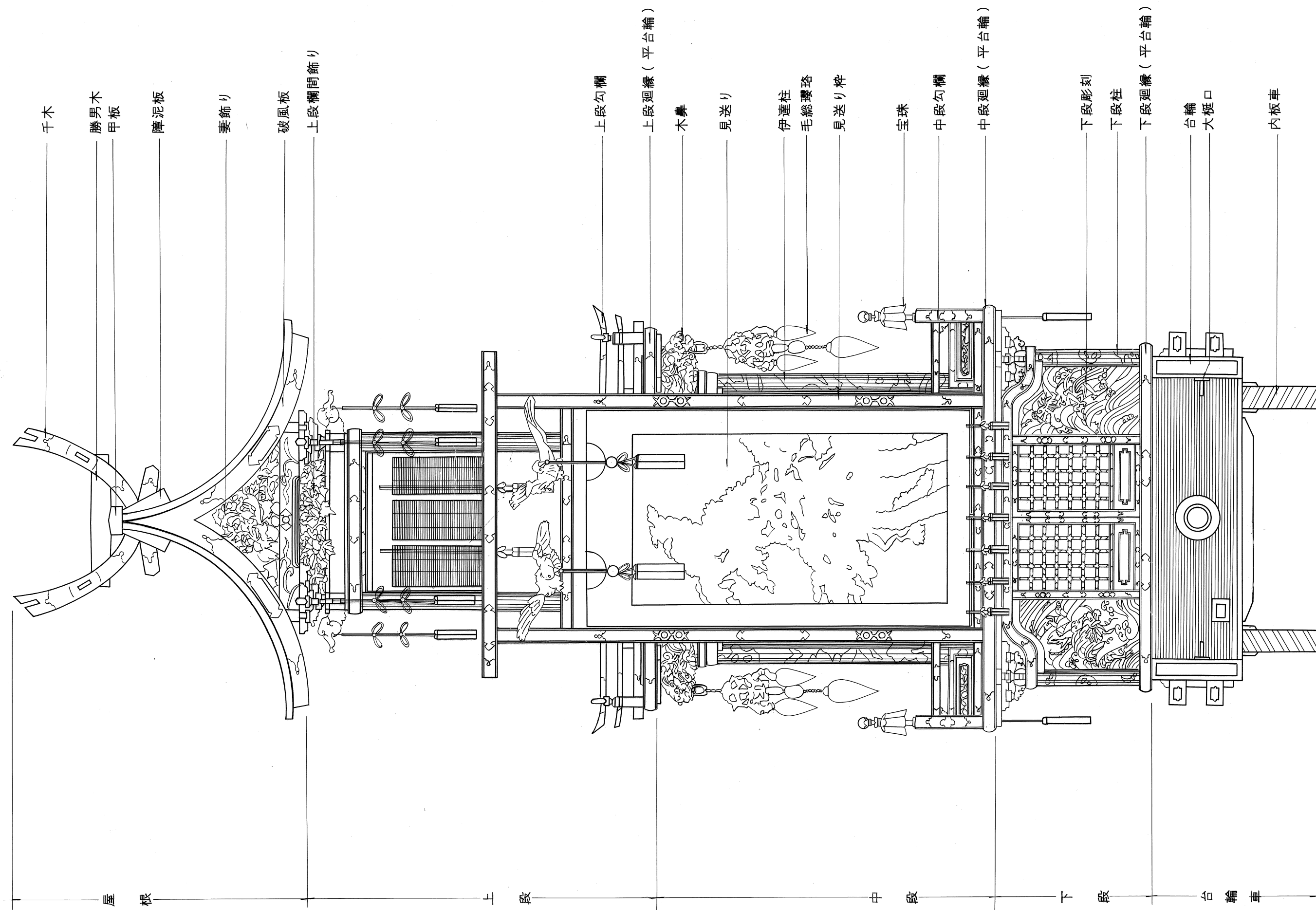


清 曜 台

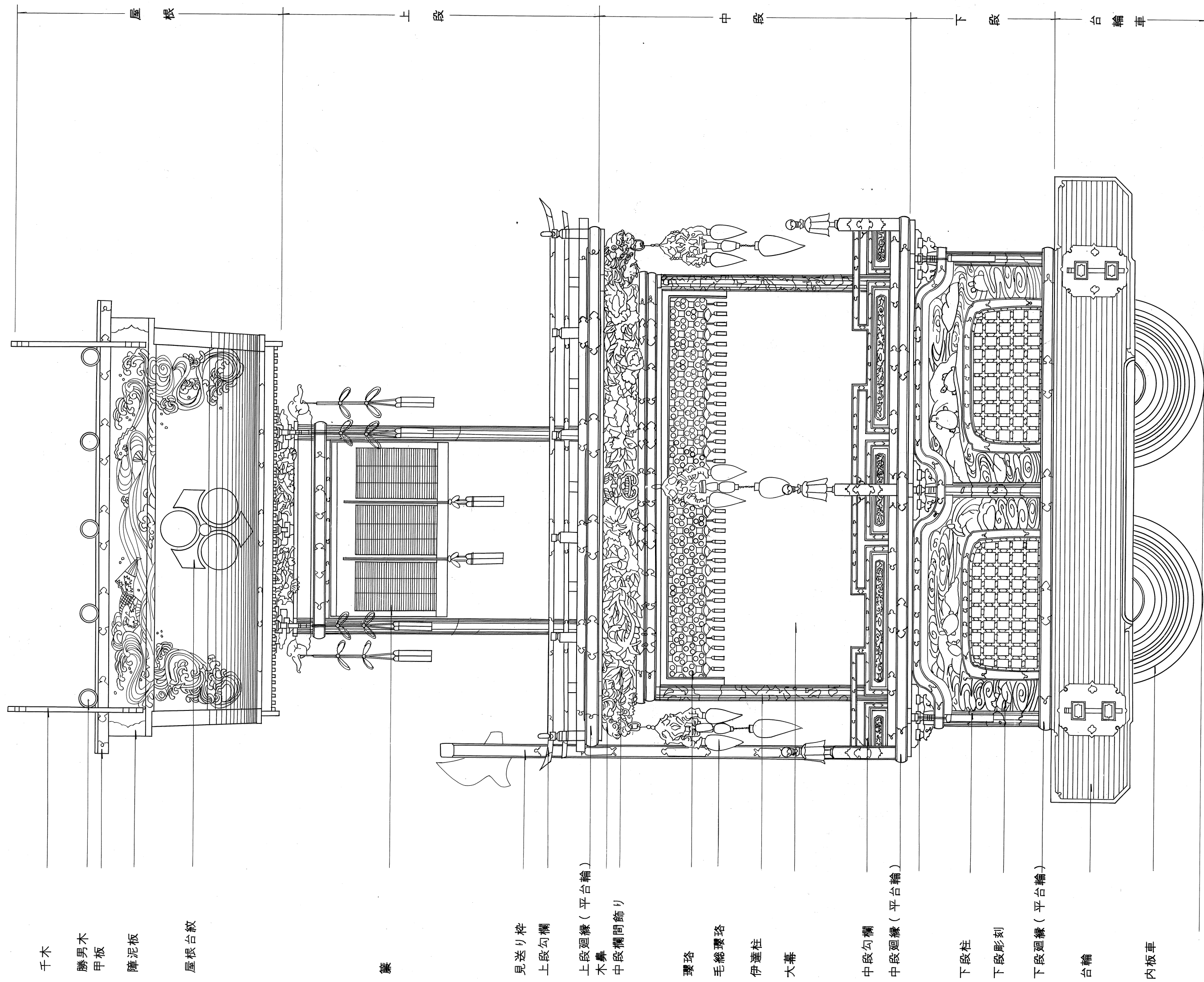
特記事項	屋台の名称	清 曜 台	縮 尺	S = 1 /	調 査 者	総括表に表示
この表紙(屋台名)は古川町長 野村憲一 書	所 在 地	古 川 町 三 之 町 上	図面番号	6 0 葉 の 中 4 4	古 川 町 教 育 委 員 会	
	図 種	表 紙	調査年月日	1989-2~1990-11		



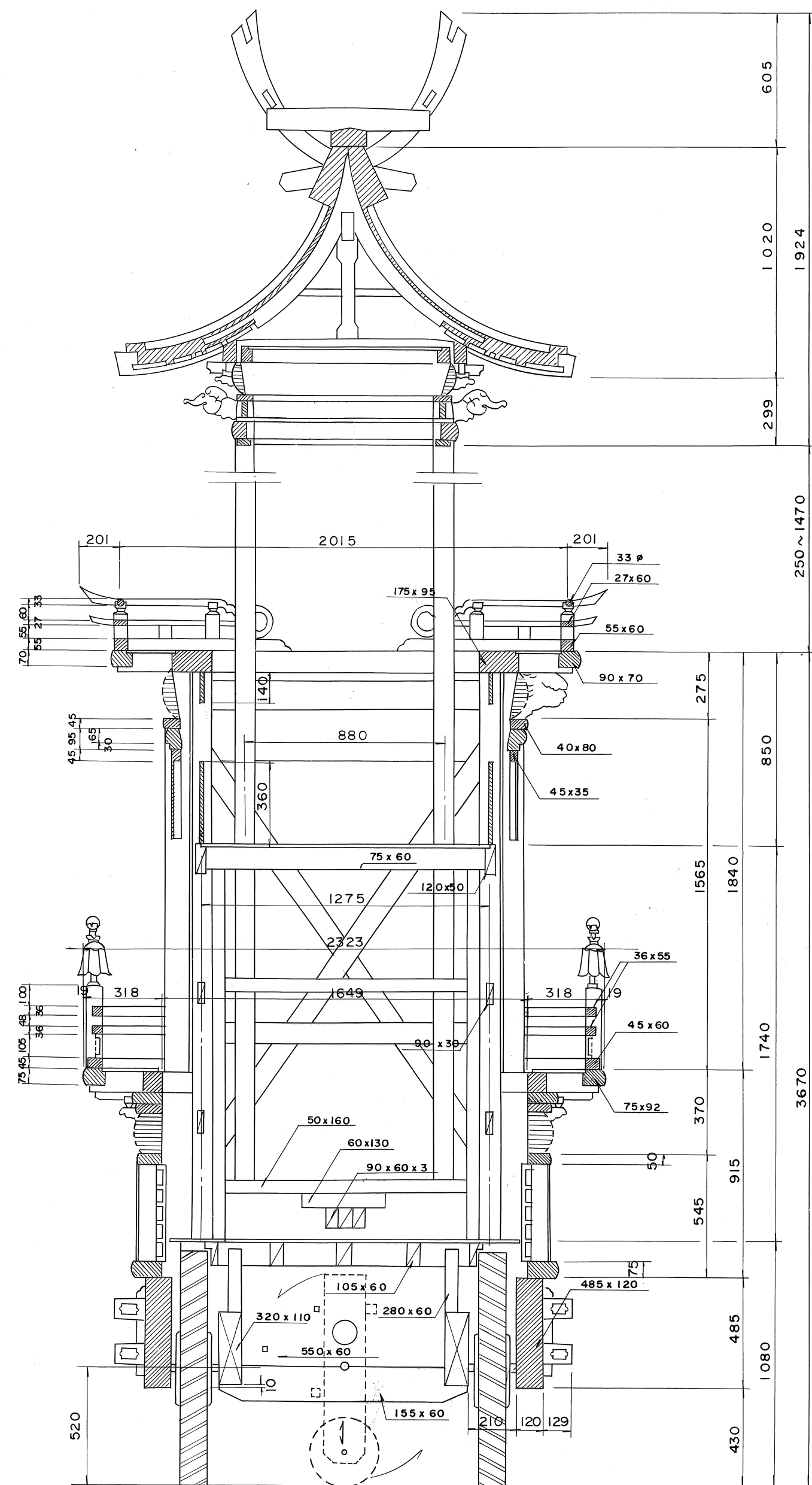
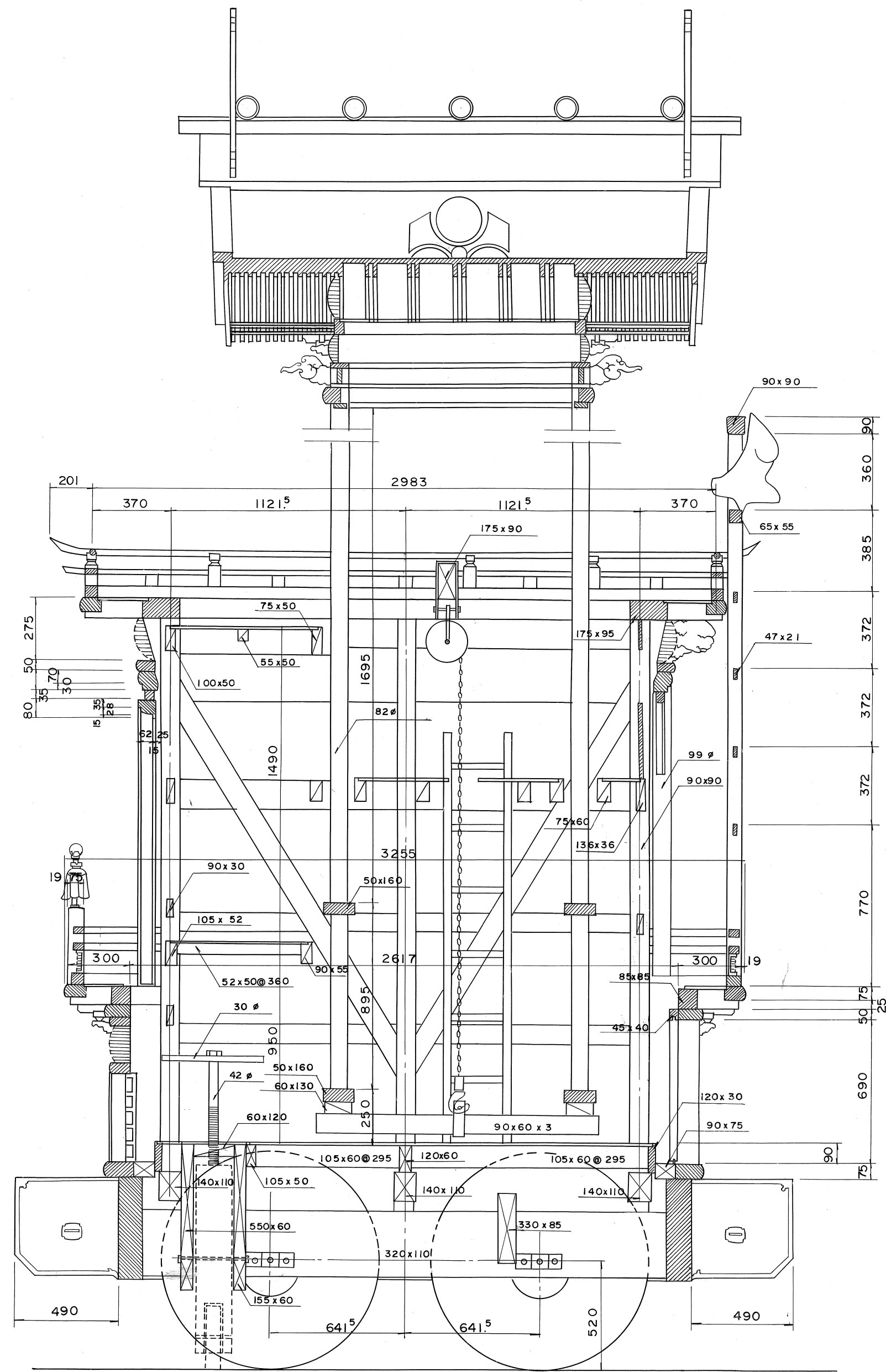
特記事項	屋台の名称	清 曜 台	縮 尺	S = 1 / 20	調 査 者	総括表に表示
	所在地	古 川 町 三 之 町 上	図面番号	60 葉 の 中 45	古 川 町 教 育 委 員 会	
	図 種	前 面 図	調査年月日	1989-2 ~ 1990-11		



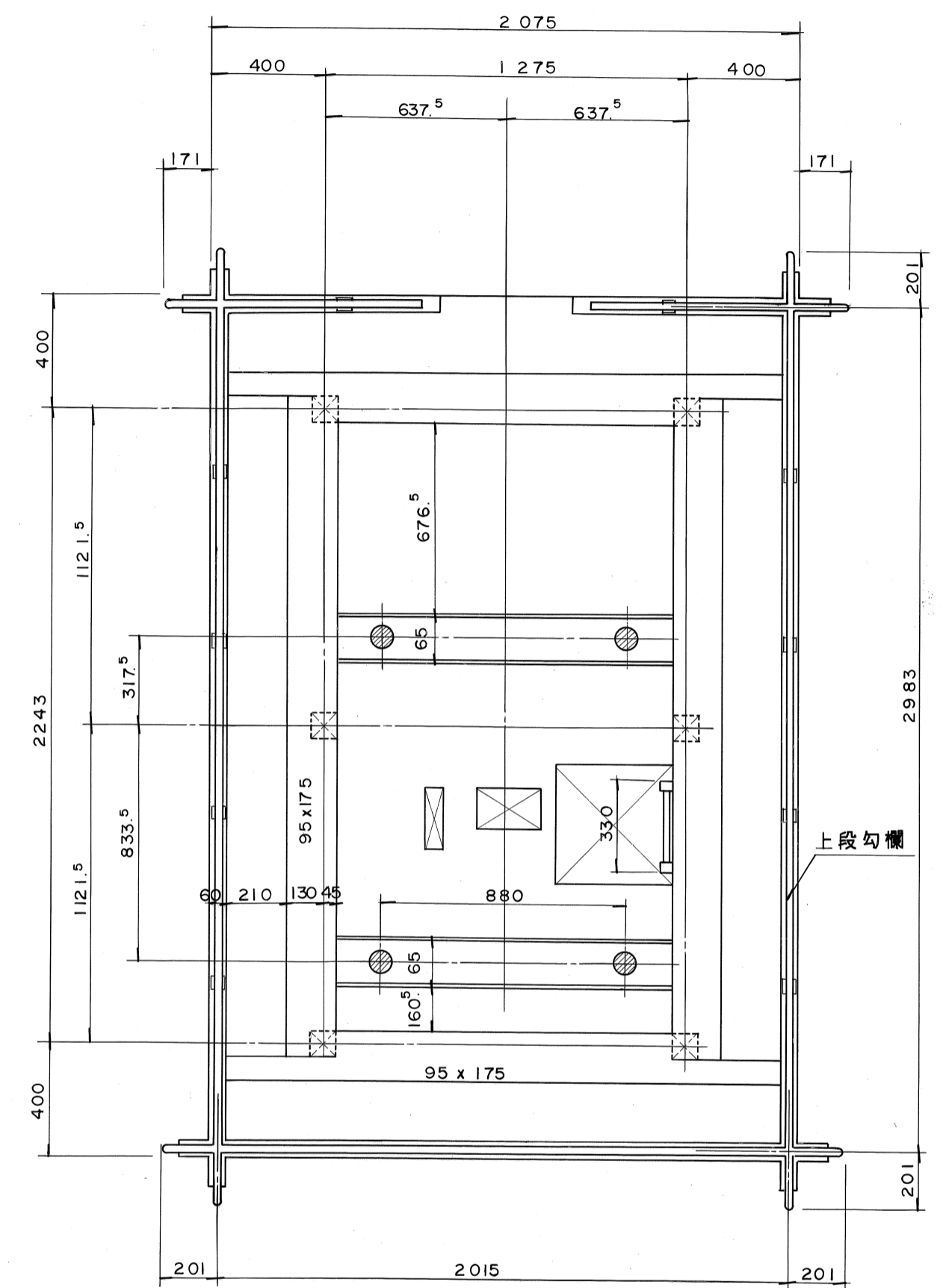
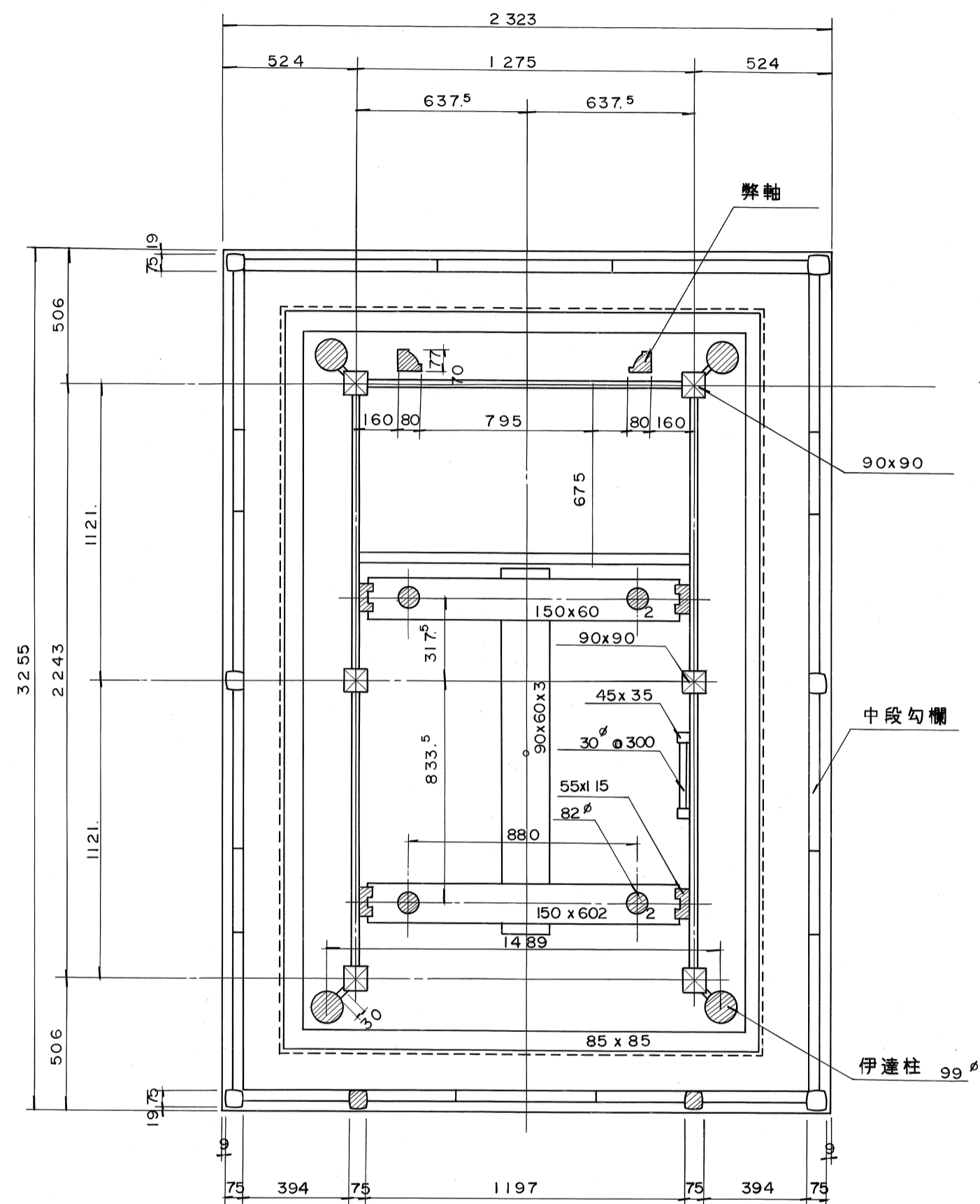
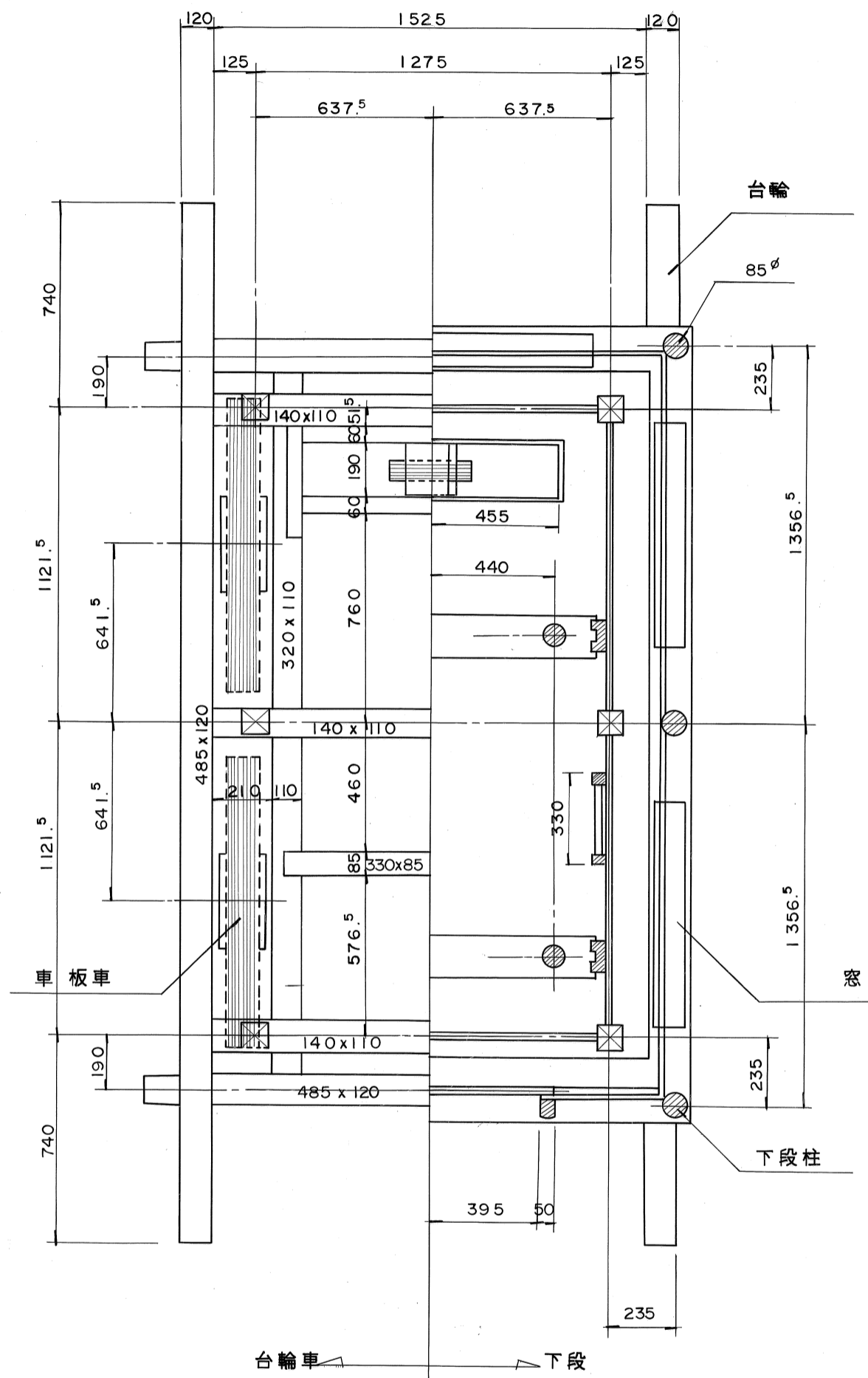
特記事項	屋台の名称	清曜台	縮尺	S = 1/20	調査者	総括表に表示
	所在地	古川町三之町上	図面番号	60葉の中46	古川町教育委員会	
	図種	後面図	調査年月日	1989-2~1990-11		



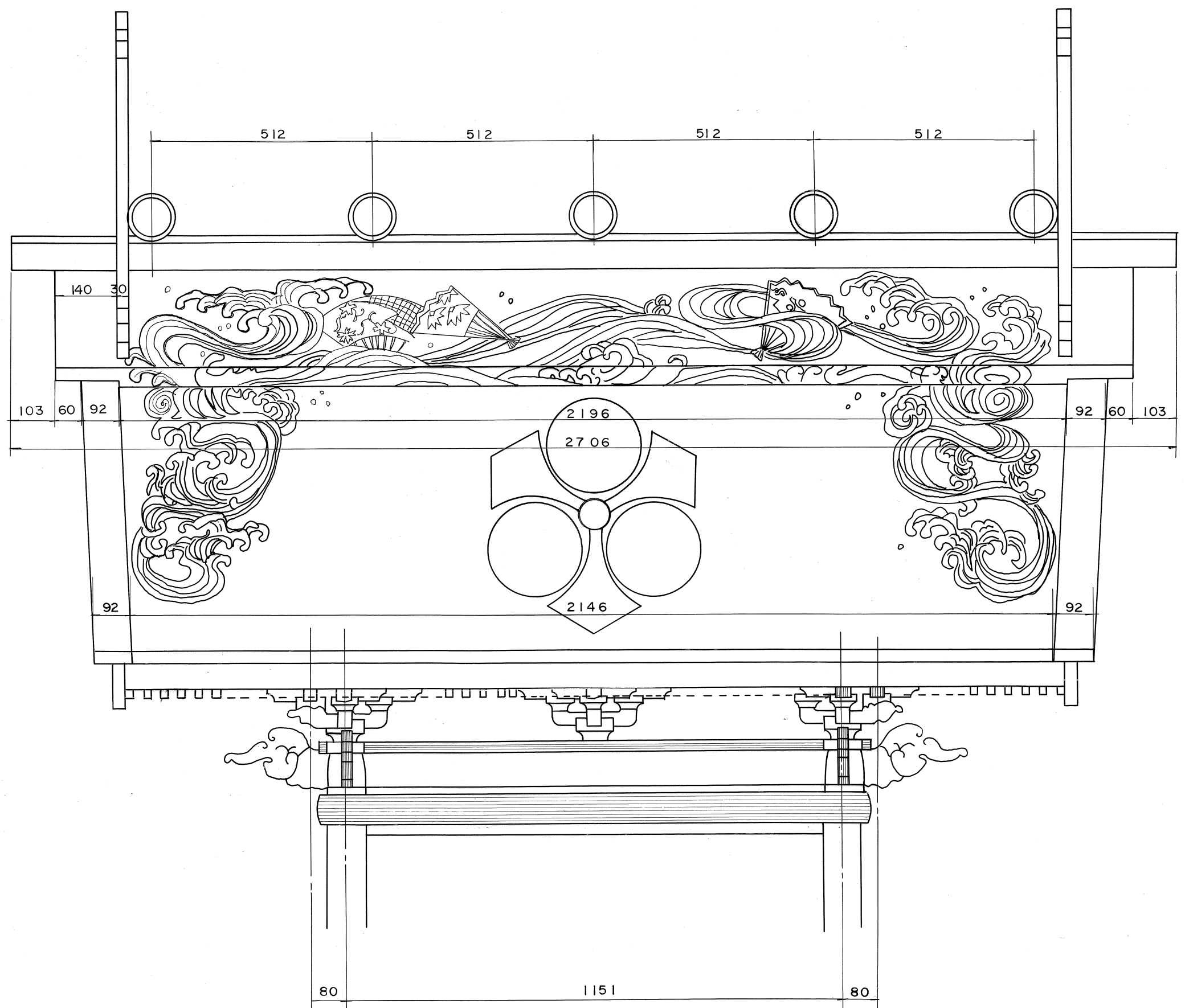
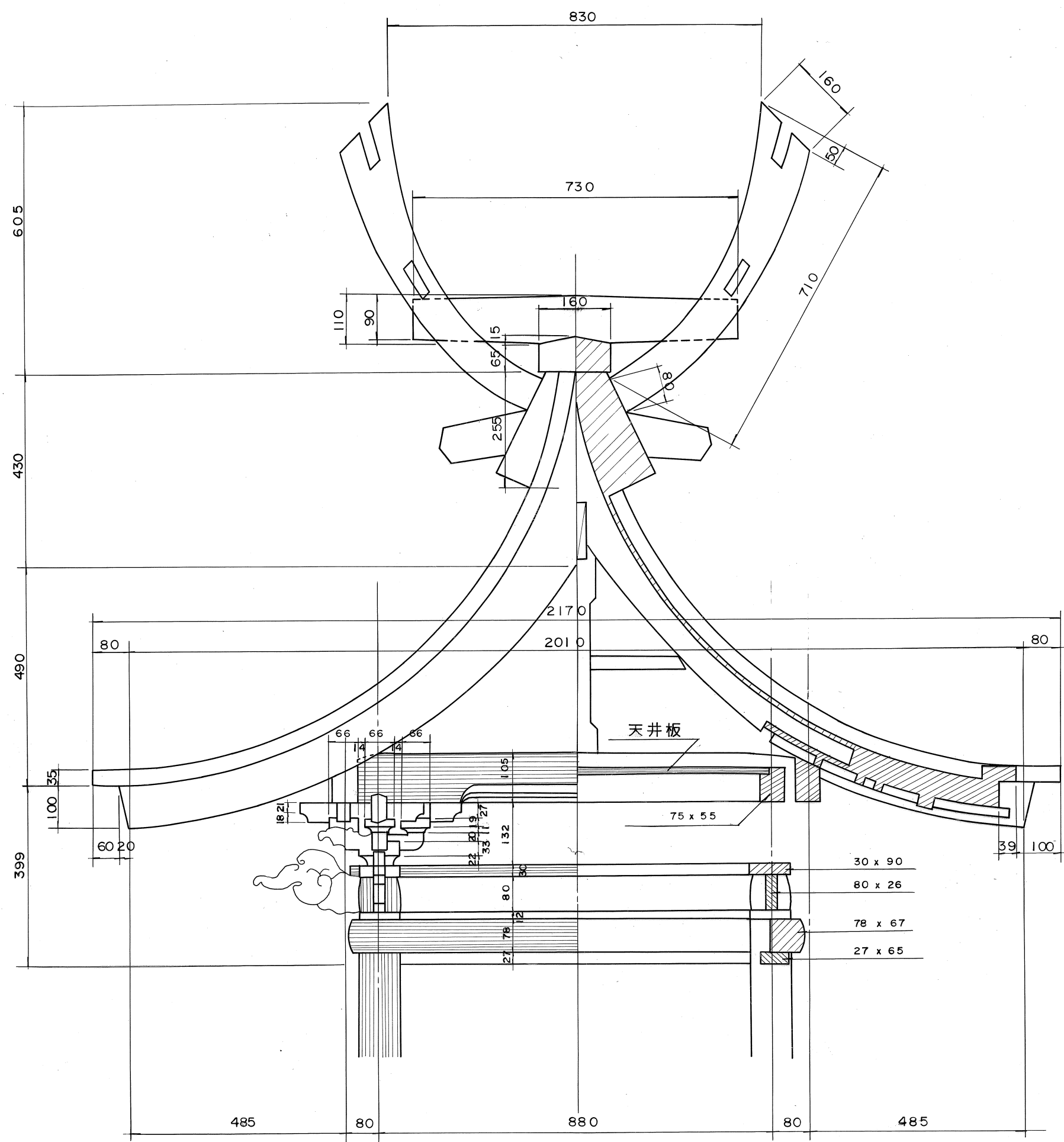
特記事項	屋台の名称	清曜台	縮尺	S = 1/20	調査者	総括表に表示
	所在地	古川町三之町上	図面番号	60葉の中47	古川町教育委員会	
	図種	側面図	調査年月日	1989-2~1990-11		



特記事項	屋台の名称	清曜台	縮尺	S=1/20	調査者	総括表に表示
	所在地	古川町三之町上	図面番号	60葉の中48	古川町教育委員会	
	図種	断面図	調査年月日	1989-2~1990-11		



特記事項	屋台の名称	清 曜 台	縮 尺	S = 1/20	調 査 者	総括表に表示
	所在地	古川町三之町上	図面番号	60葉の中49	古川町教育委員会	
	図 種	平面図	調査年月日	1989-2~1990-11		



特記事項	屋台の名称	清 曜 台	縮 尺	S = 1 / 10	調 査 者	総括表に表示
	所在地	古川町三之町上	図面番号	60葉の中50	古川町教育委員会	
	図 種	部分詳細図	調査年月日	1989-2~1990-11		