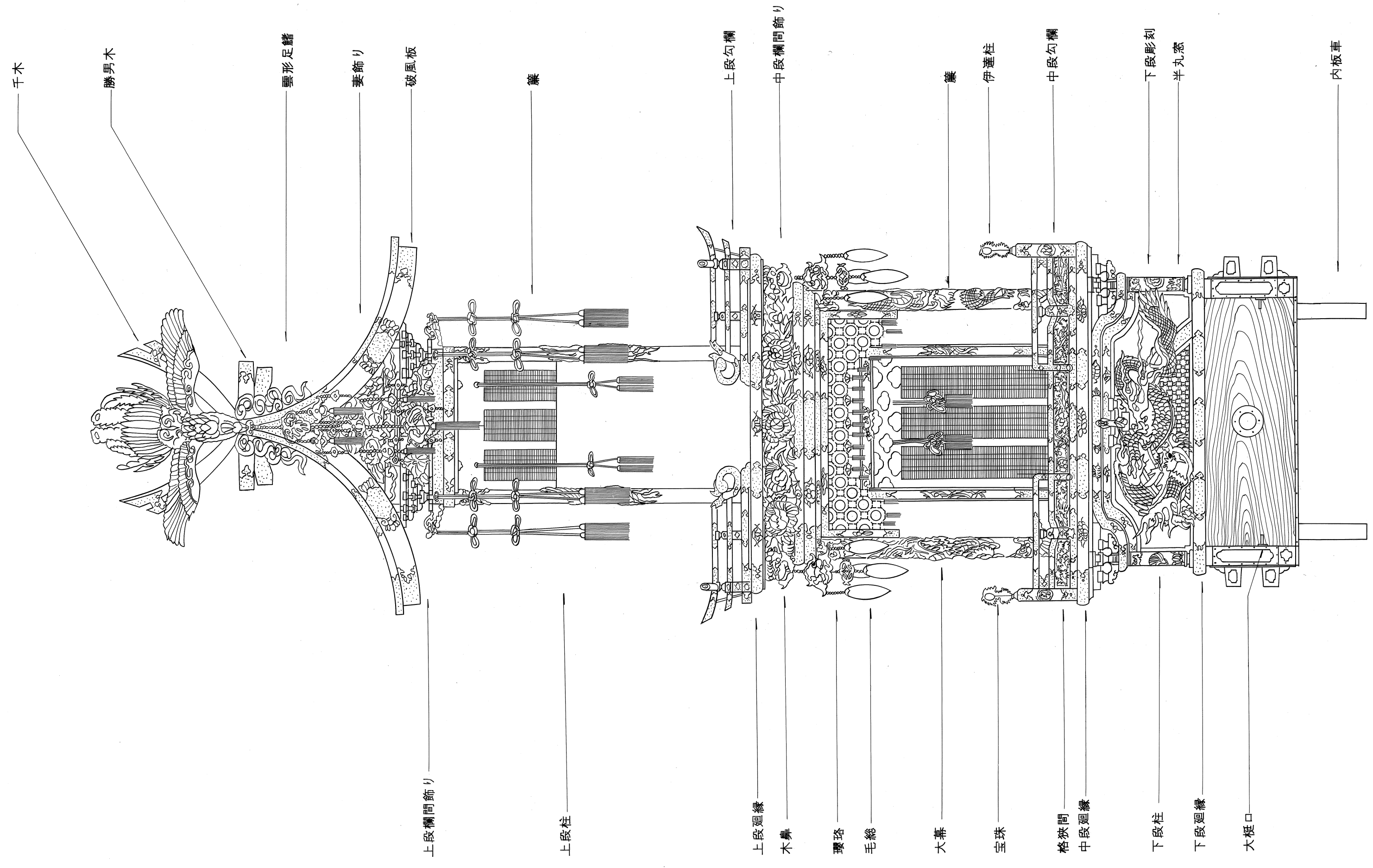
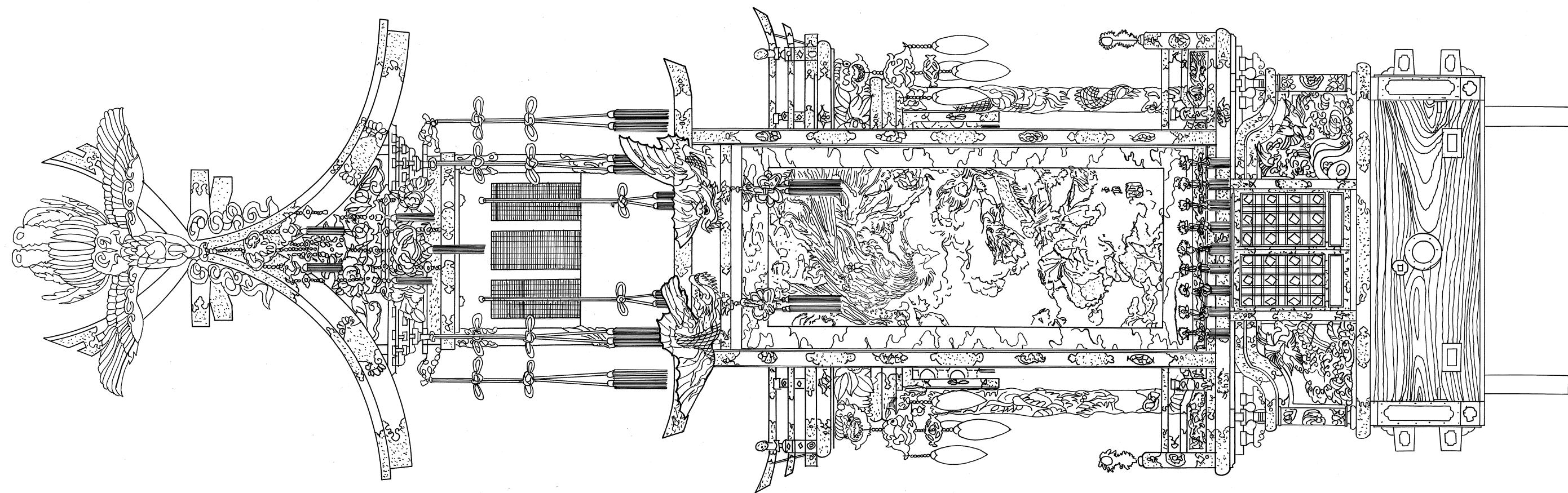


鳳凰台

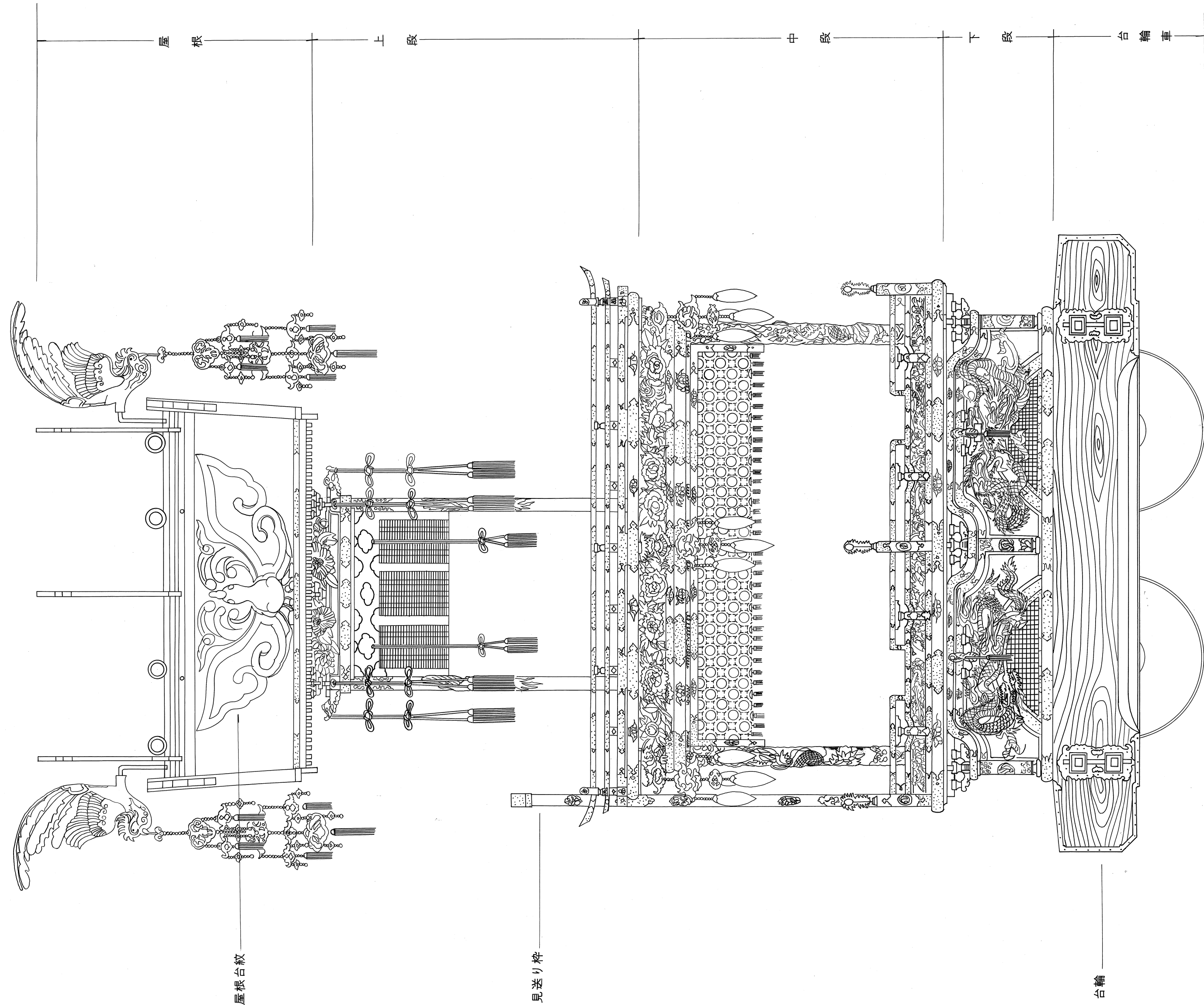
特記事項	屋台の名称	鳳凰台	縮尺	S=1/	調査者	総括表に表示
この表紙(屋台名)は古川町長 野村憲一 書	所在地	古川町 壺之町中	図面番号	60葉の中9	古川町教育委員会	
	図種	表紙	調査年月日	1989-2~1990-11		



特記事項	屋台の名称	鳳凰台	縮尺	S = 1/20	調査者	総括表に表示
	所在地	古川町壱之町中	図面番号	60葉の中10	古川町教育委員会	
	図種	前面図	調査年月日	1989-2~1990-11		



特記事項	屋台の名称	鳳凰台	縮尺	S = 1/20	調査者	総括表に表示
	所在地	古川町壱之町中	図面番号	60葉の中11	古川町教育委員会	
	図種	後面図	調査年月日	1989-2~1990-11		



特記事項

屋台の名称 鳳凰台

縮尺 S=1/20

調査者 総括表に表示

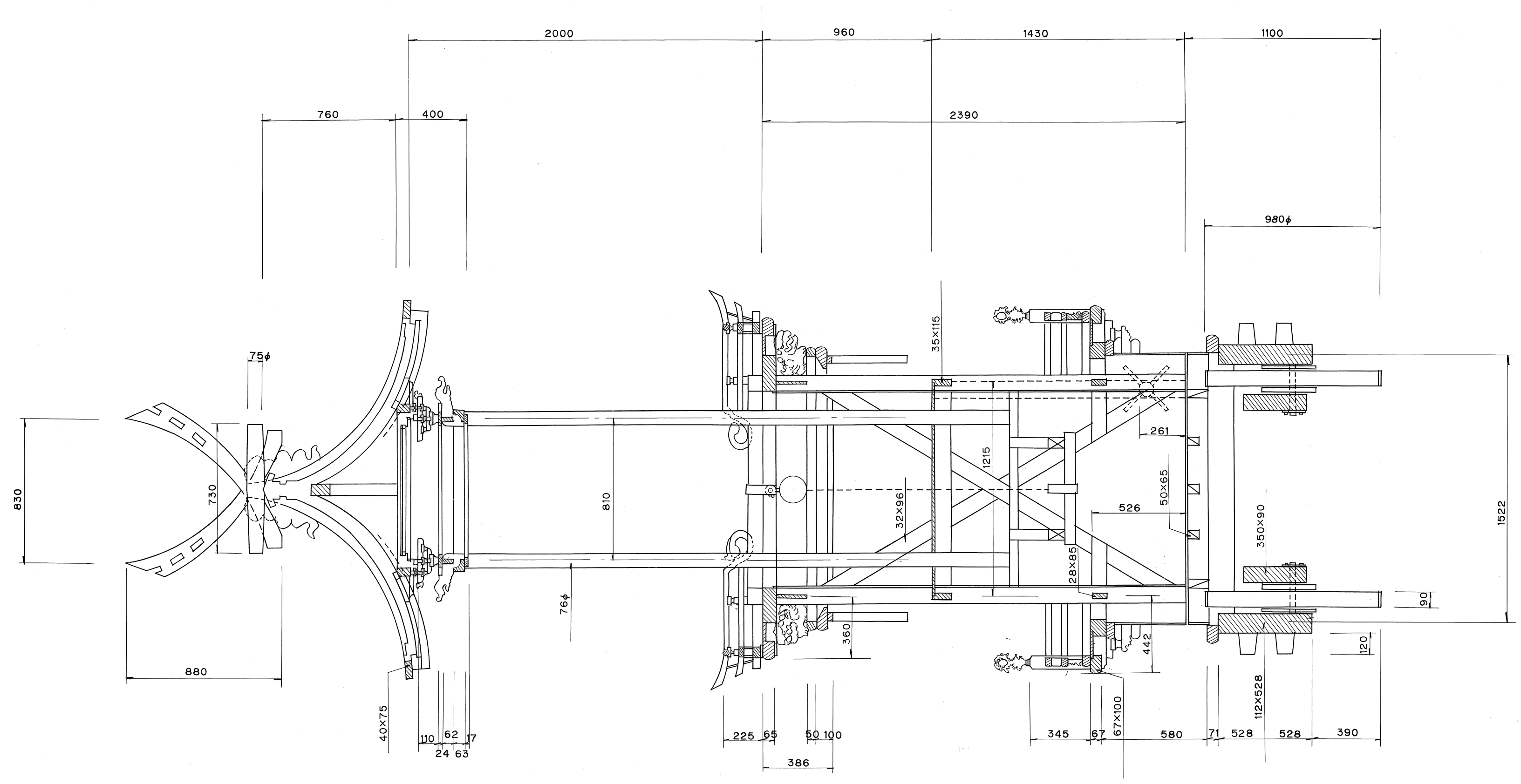
所在地 古川町 彦之町中

図面番号 60葉の中12

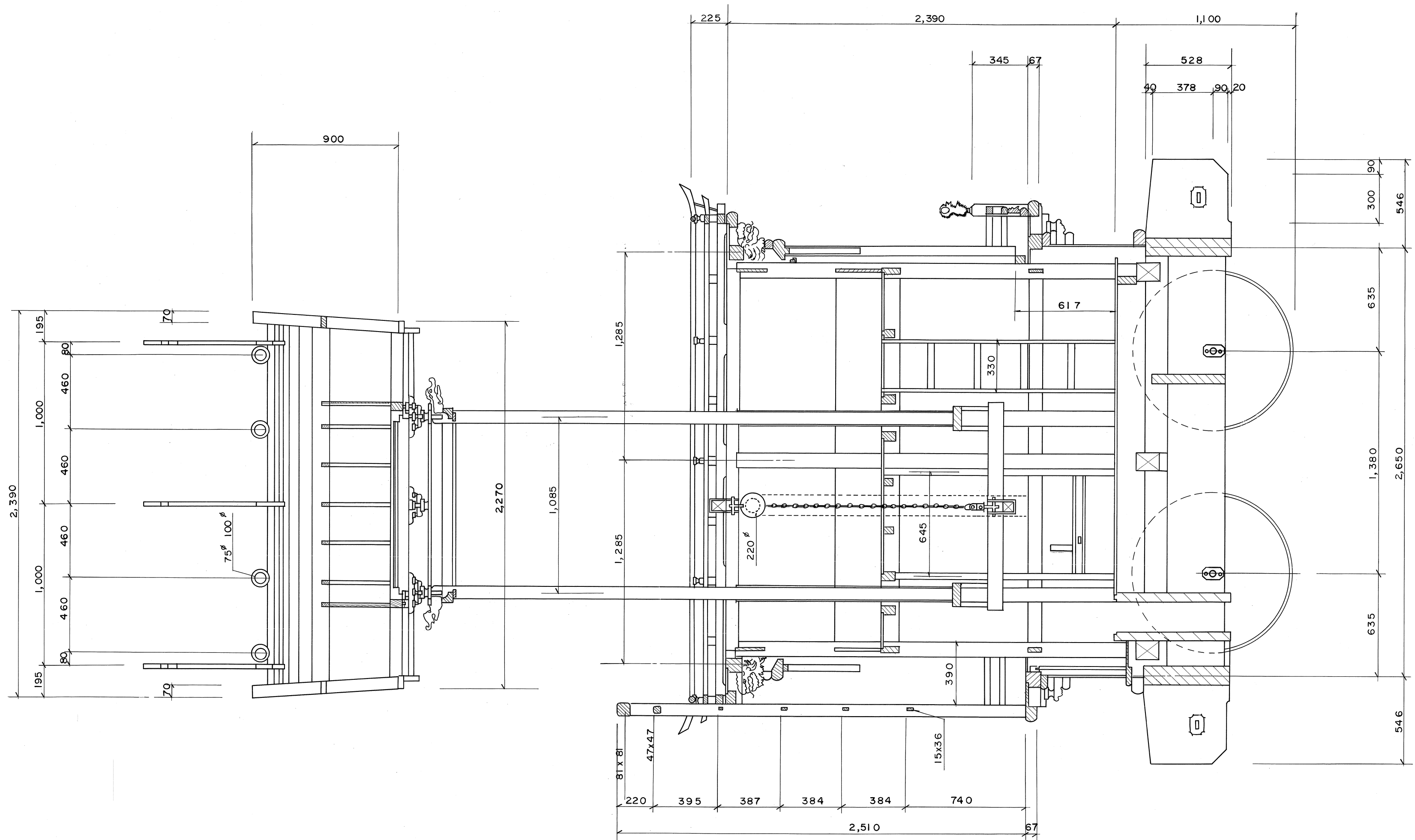
図種 側面図

調査年月日 1989-2~1990-11

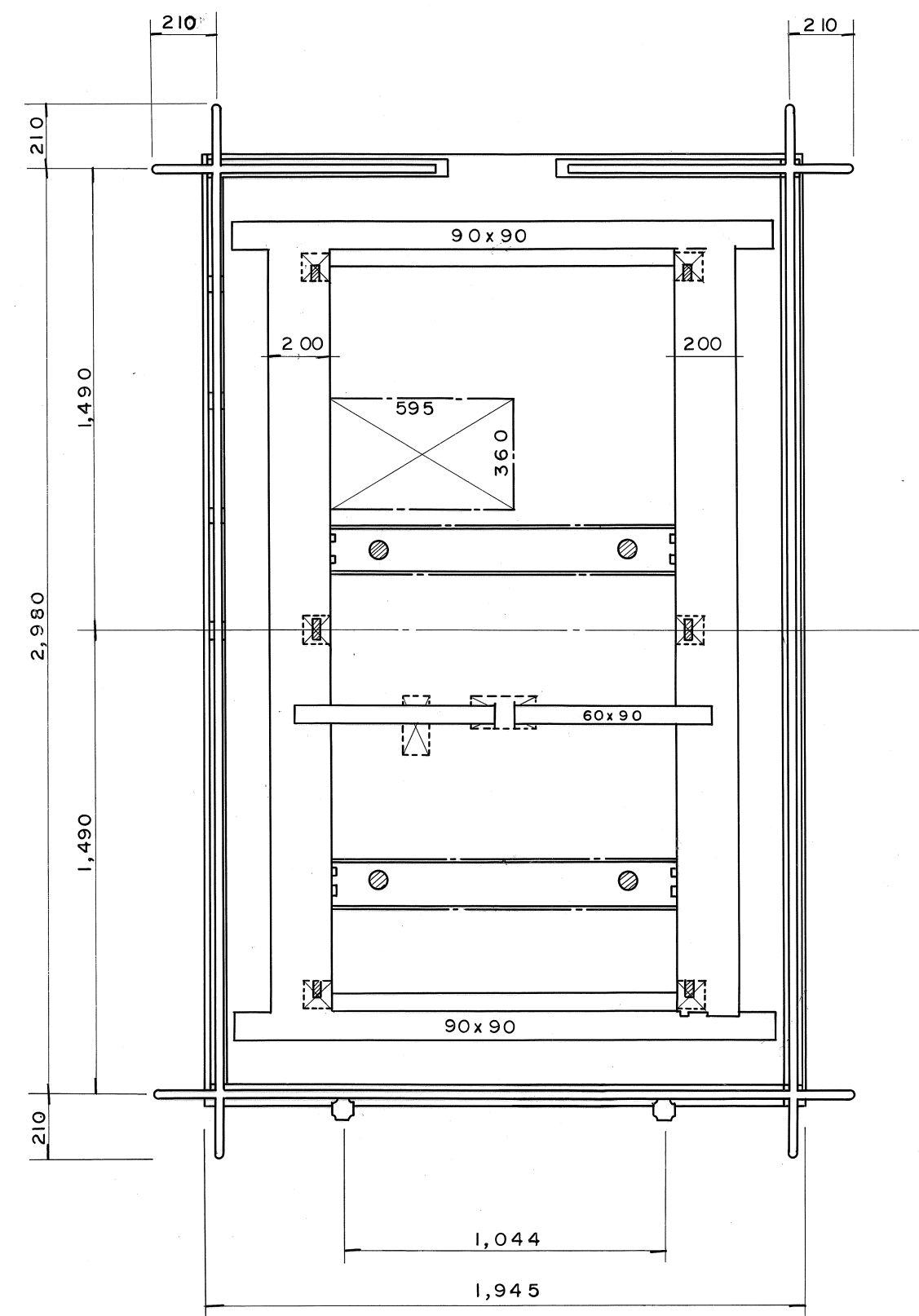
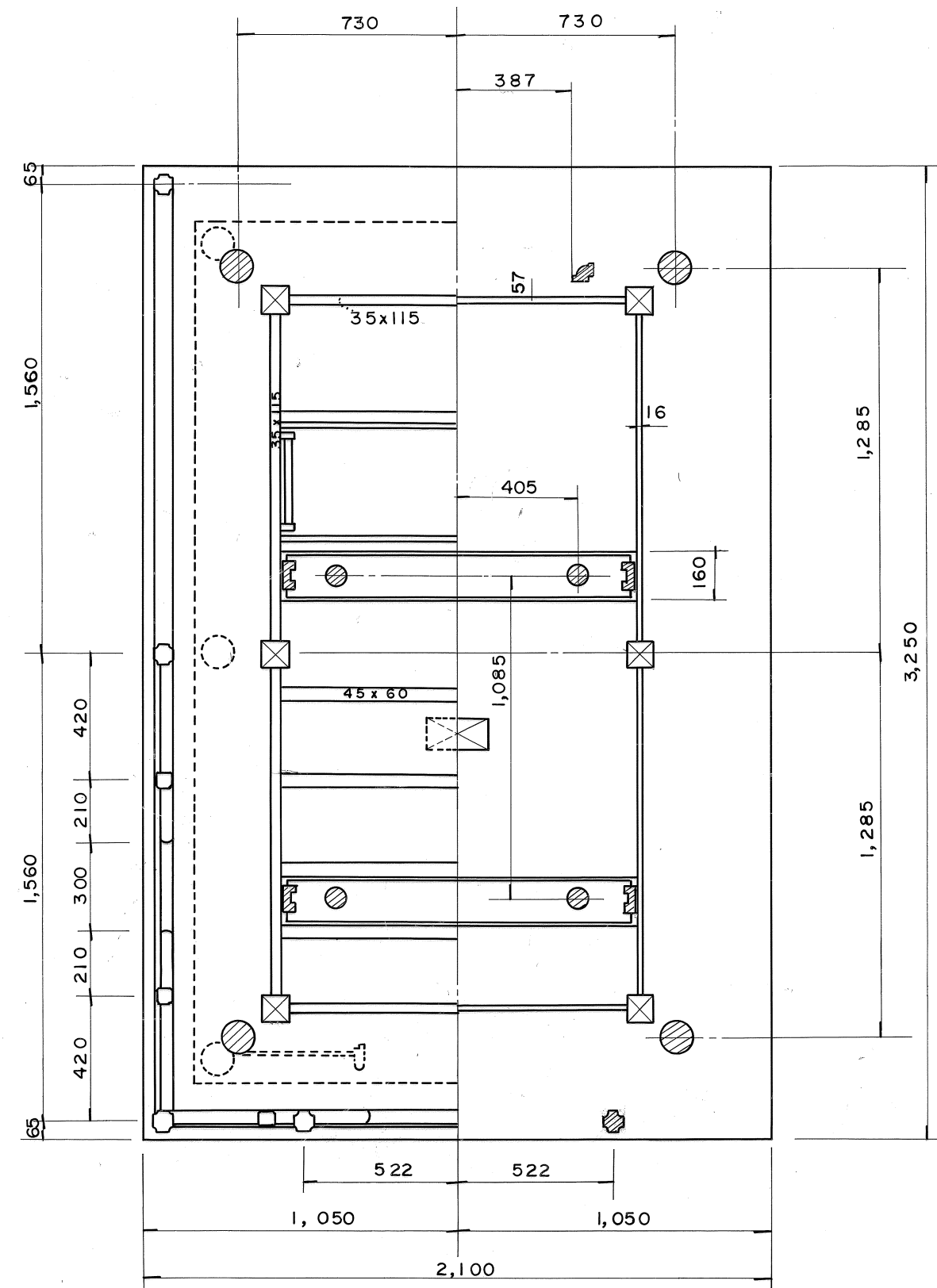
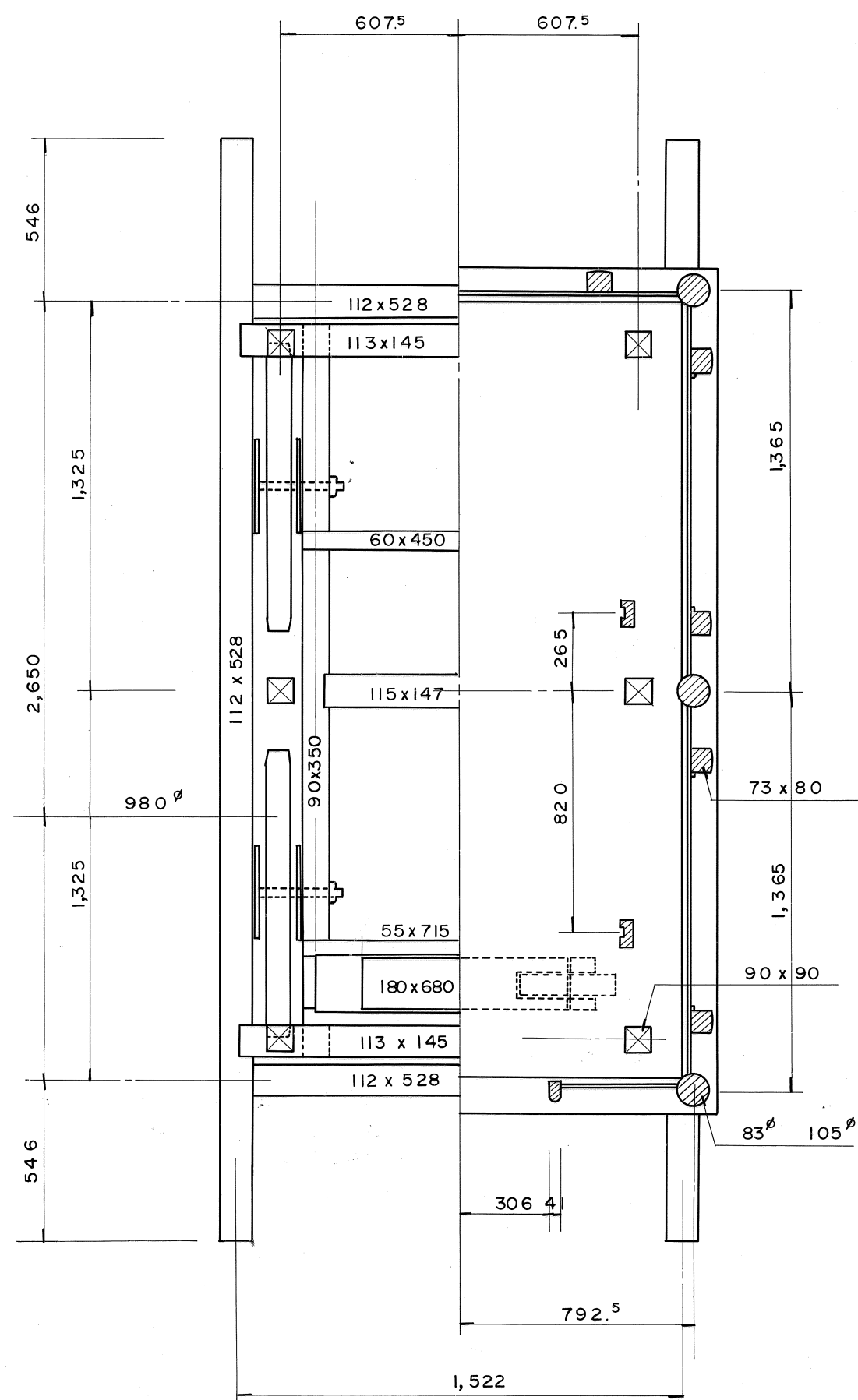
古川町教育委員会



特記事項	屋台の名称	鳳凰台	縮尺	S=1/	調査者	総括表に表示
	所在地	古川町壱之町中	図面番号	60葉の中13	古川町教育委員会	
	図種	断面図 前面	調査年月日	1989-2~1990-11		



特記事項	屋台の名称	鳳凰台	縮尺	S = 1/20	調査者	総括表に表示
	所在地	古川町壱之町中	図面番号	60葉の中14	古川町教育委員会	
	図種	断面図 側面	調査年月日	1989-2~1990-11		



特記事項	屋台の名称	鳳凰台	縮尺	S = 1/20	調査者	総括表に表示
	所在地	古川町壱之町中	図面番号	60葉の中15	古川町教育委員会	
	図種	平面図	調査年月日	1989-2~1990-11		